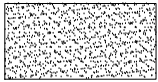
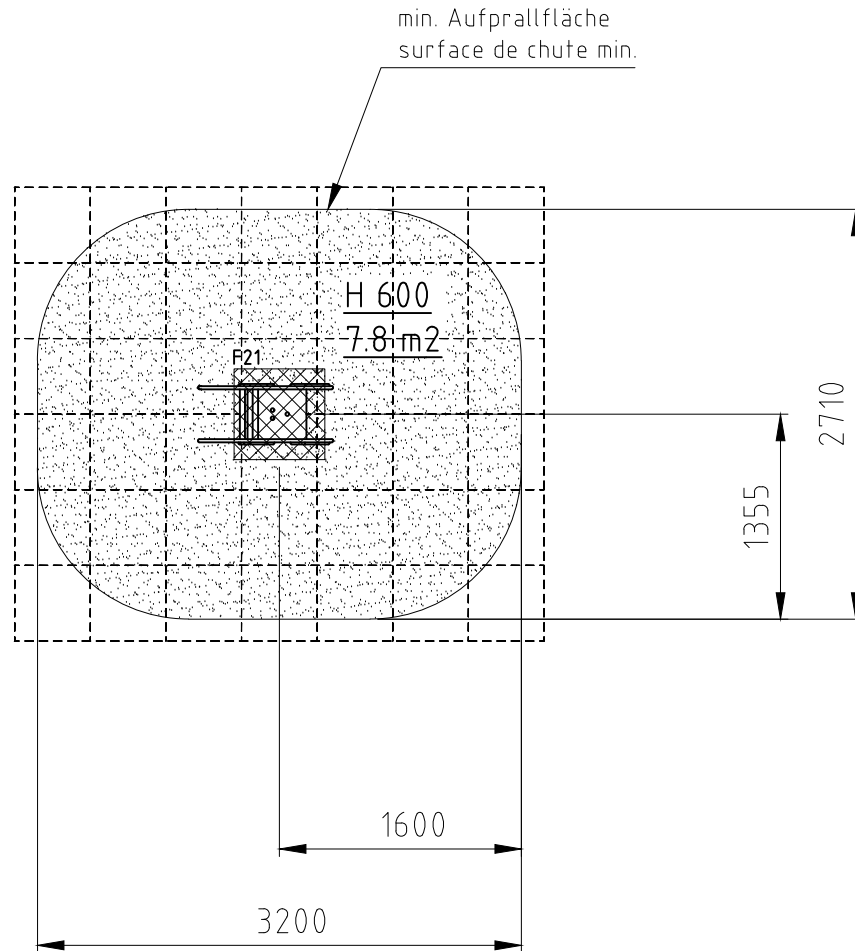
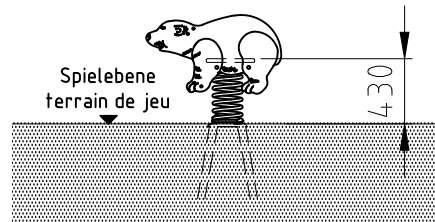


H= Fallhöhe
H= espace de chute

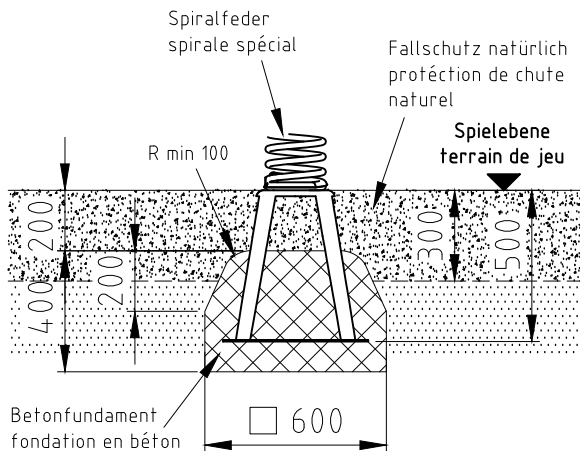



Aufprallfläche 0-200cm /
Schichtdicke min. 30cm
espace de chute 0-200cm /
épaisseur minimale de couche 30cm

nicht vermasste Radien bei Aufprallfläche R1000
Espace de chute avec radius sans
indication de mesures R1000



Fundament F21



Norm: SN EN 1176-1:2018 SN EN 1177:2018	Datum	Name	Objekt: 53160-001-n Eisbär	Fundation
	Gez 08.07.2016	js		
Sachbearbeiter		Offerte/Auftrag:		M: 1:50
 Spiel- und Sportgeräte AG CH-6212 St. Erhard Tel 041 925 14 00 info@buerli.swiss		Zeichn.-Nr.: 026451		Layout: 1 A4q
		© by www.buerli.swiss		Index: C