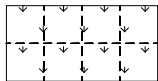
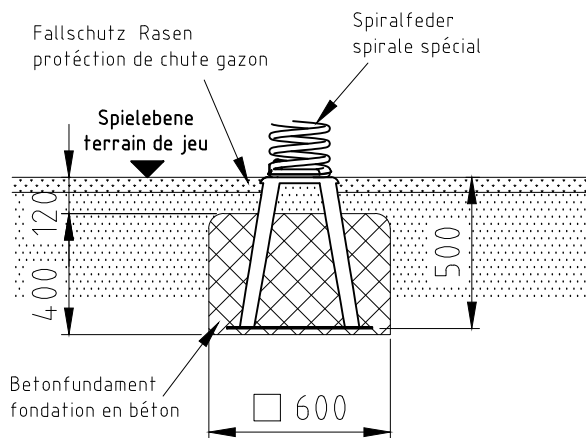


H= Fallhöhe
H= espace de chute

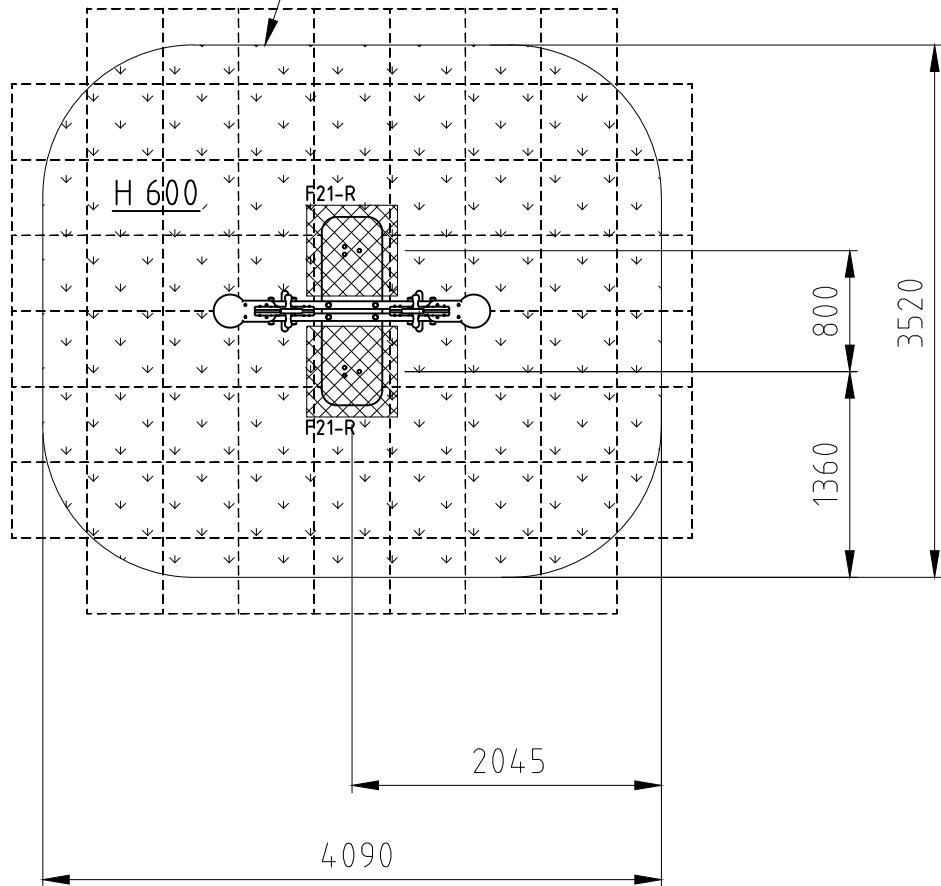



Aufprallfläche 0-100cm
espace de chute 0-100cm

Fundament F21-R



min. Aufprallfläche
surface de chute min.



Norm: SN EN 1176-1:2018 SN EN 1177:2018	Datum 21.02.2013	Name sa	Objekt: 53200-001-r Papageien-Wippe	Fundation	
	Sachbearbeiter			M: 1:50	Layout: 1 A4q
 Spiel- und Sportgeräte AG CH-6212 St. Erhard Tel 041 925 14 00 info@buerli.swiss			Auftraggeber: Fallschutz Rasen / protection de chute gazon		Index: C
© by www.buerli.swiss			Offerte/Auftrag:	Zeichn.-Nr.: 006602.dwg	