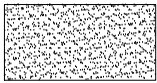
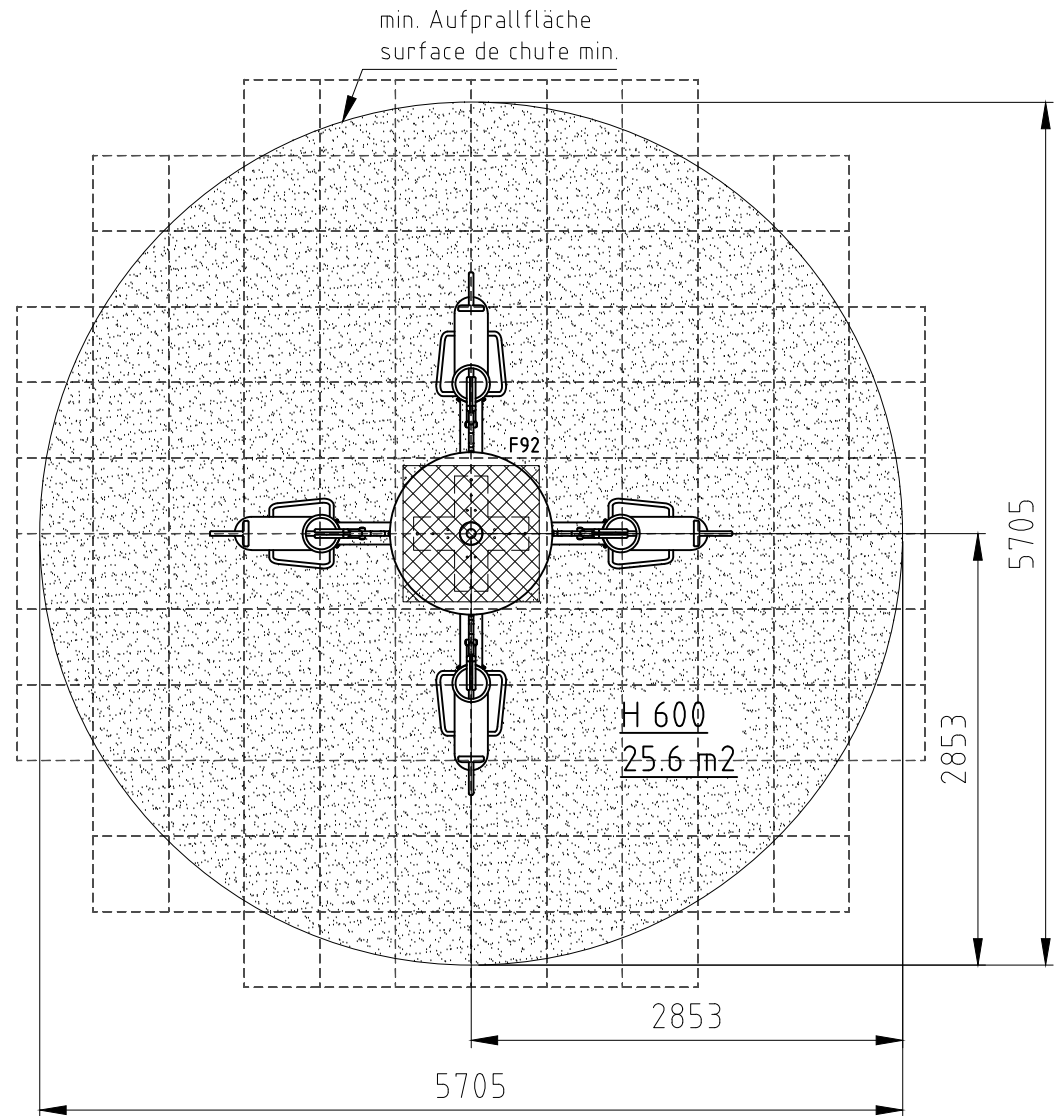
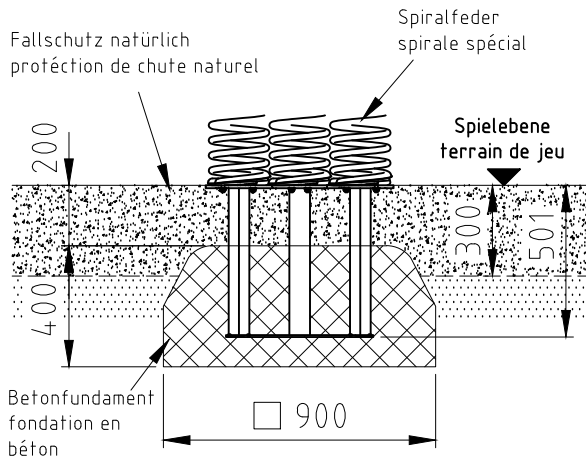



H= Fallhöhe
H= espace de chute



Aufprallfläche 0-200cm /
Schichtdicke min. 30cm
espace de chute 0-200cm /
épaisseur minimale de couche 30cm

Fundament F92



Norm: SN EN 1176-1:2018 SN EN 1177:2018	Gez	Datum 17.09.2025	Name ms	Objekt: 53211-001-n Pferdeherde
	Sachbearbeiter			
 Spiel- und Sportgeräte AG CH-6212 St. Erhard Tel 041 925 14 00 info@buerli.swiss	Auftraggeber: natürlicher Fallschutz / protection de chute naturel			Fundation M: 1:50 Layout: 1 A4q
	Offerte/Auftrag:			Zeichn.-Nr.: 138590 Index: -

© by www.buerli.swiss