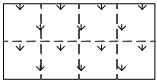
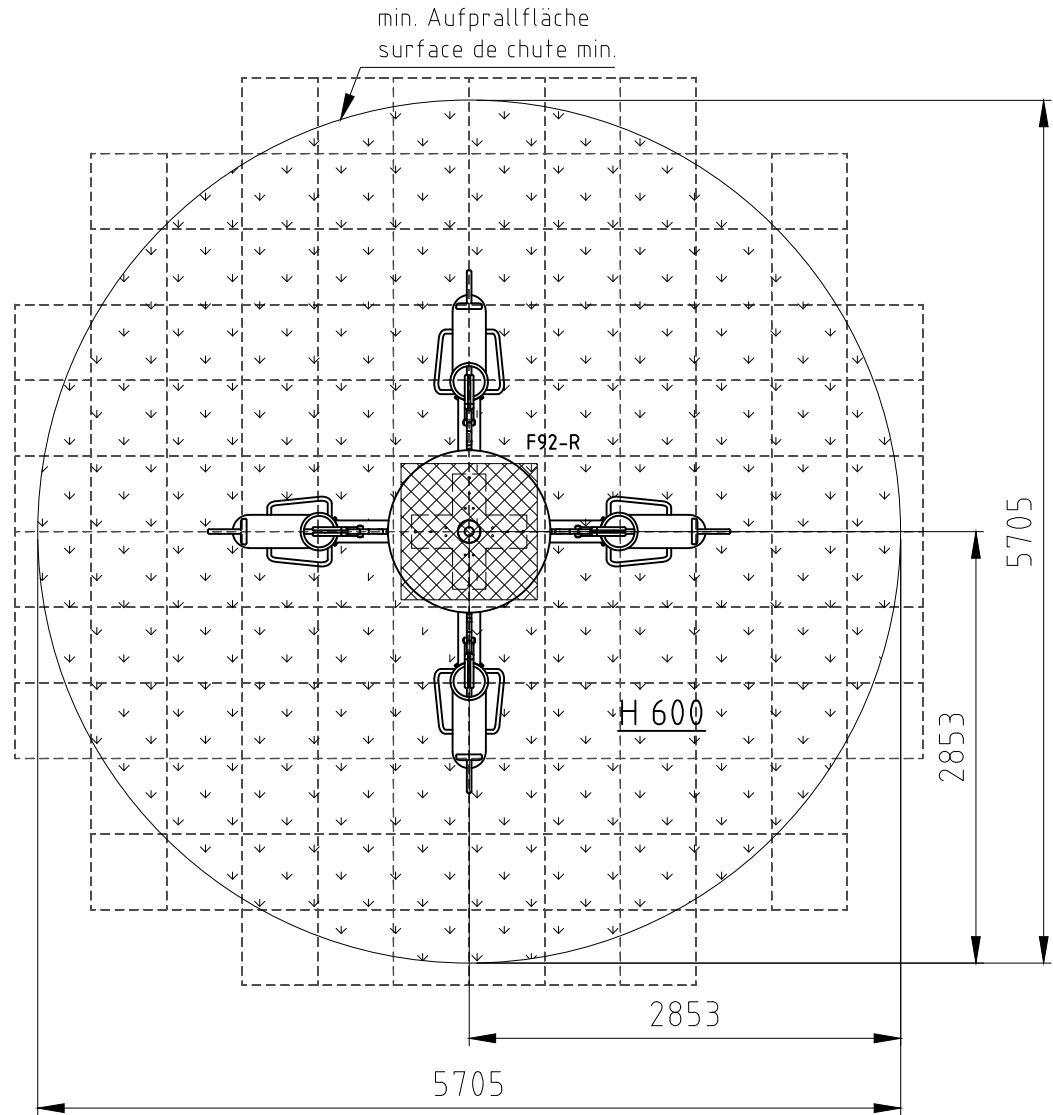
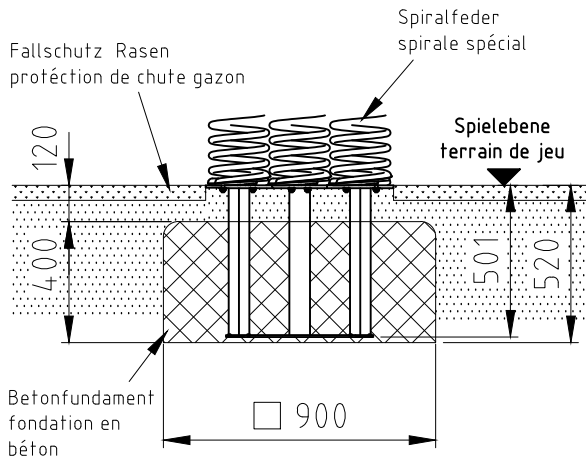



H= Fallhöhe
H= espace de chute



Aufprallfläche 0-100cm
espace de chute 0-100cm

Fundament F92-R



Norm: SN EN 1176-1:2018 SN EN 1177:2018	Datum	Name	Objekt: 53211-001-r Pferdeherde	Fundation
	Gez	ms		
	Sachbearbeiter		Auftraggeber: Fallschutz Rasen / protection de chute gazon	M: 1:50
 Spiel- und Sportgeräte AG CH-6212 St. Erhard Tel 041 925 14 00 info@buerli.swiss			Offerte/Auftrag:	Layout: 1 A4q
				Zeichn.-Nr.: 138588
© by www.buerli.swiss				