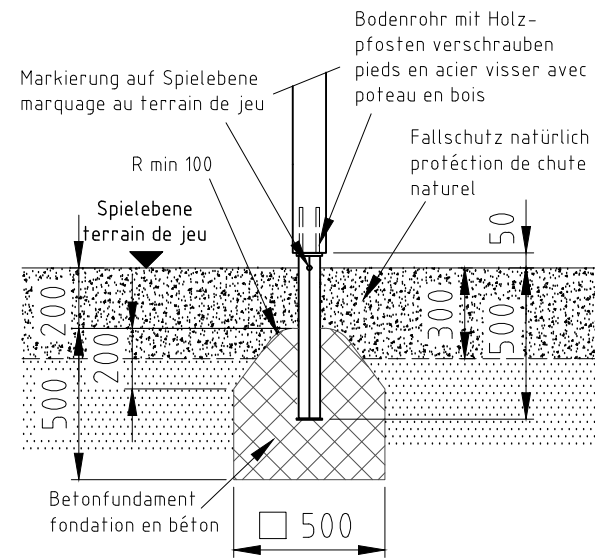
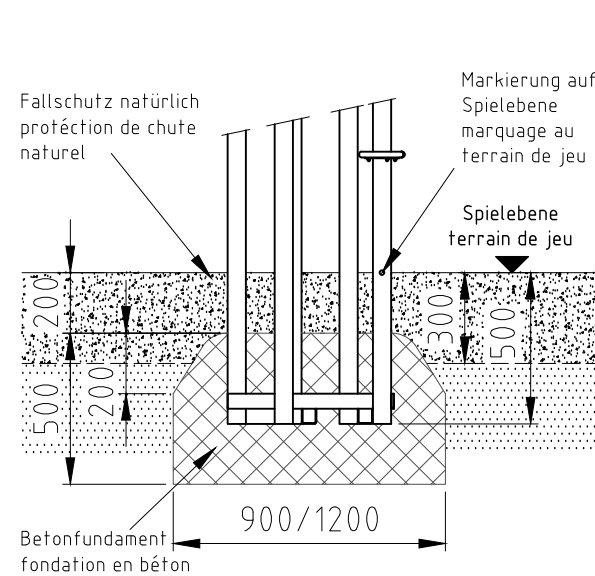


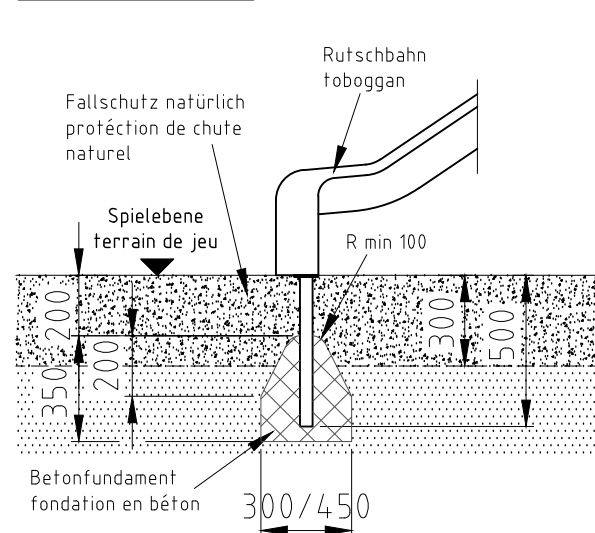
### Fundament F01



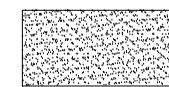
### Fundament F50



### Fundament F09

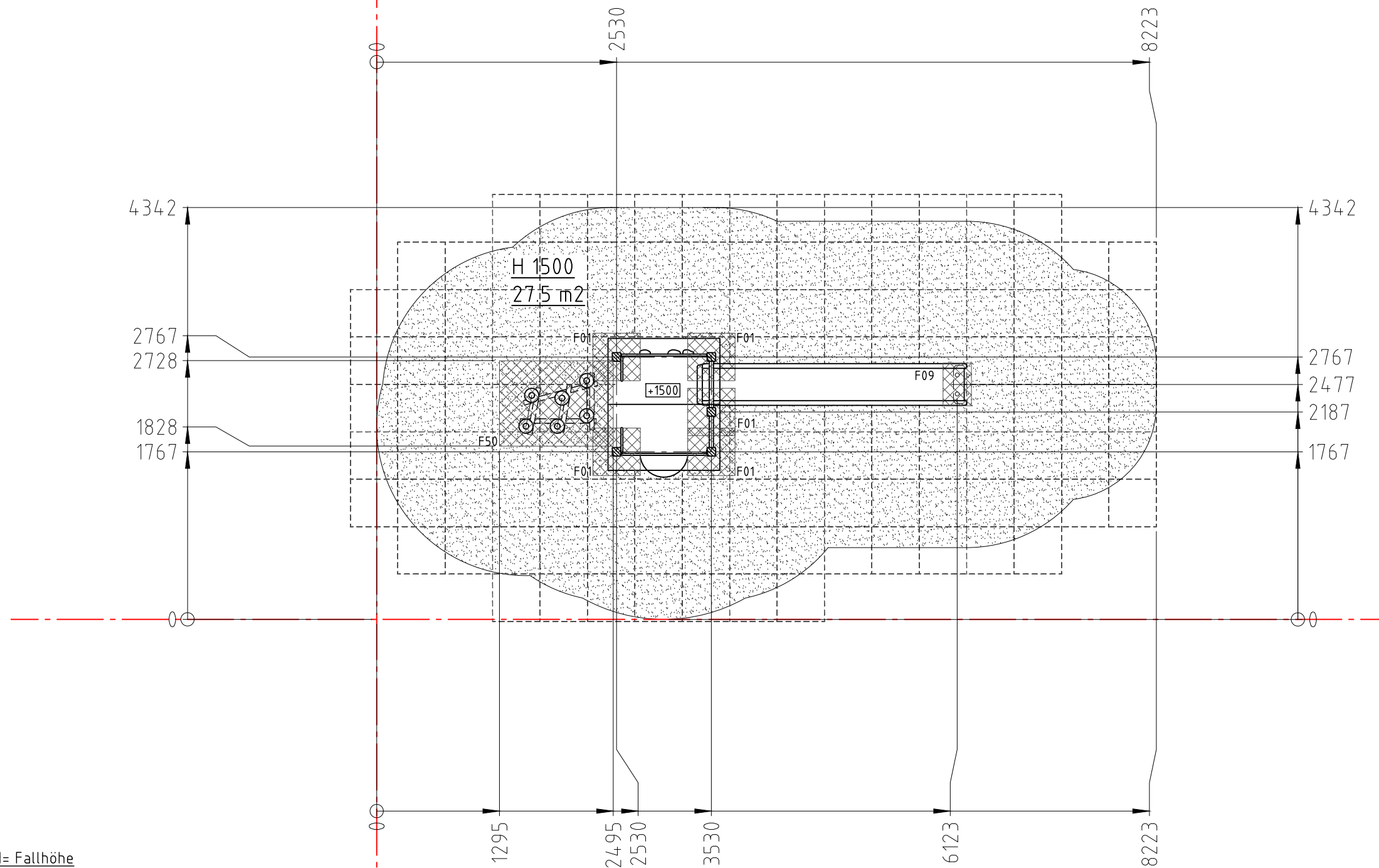


H= Fallhöhe  
H= espace de chute



Aufprallfläche 0-200cm /  
Schichtdicke min. 30cm  
espace de chute 0-200cm /  
épaisseur minimale de couche 30cm

nicht vermasste Radien bei Aufprallfläche R1500  
Espace de chute avec radius sans  
indication de mesures R1500



Norm:	Datum	Name	Objekt:
SN EN 1176-1:2018	Gez 01.10.2025	ms	54262-001-n Spieltum-Kombination
SN EN 1177:2018	Sachbearbeiter		
© by www.buerli.swiss			Auftraggeber:
buerli			natürlicher Fallschutz / protection de chute naturel
Spiel- und Sportgeräte AG CH-6212 St. Erhard Tel 041 925 14 00 info@buerli.swiss			Fundation
			M: 1:50
			Layout: 1 A3
Offerte/Auftrag:			Zeichn.-Nr.: 138799
			Index: -