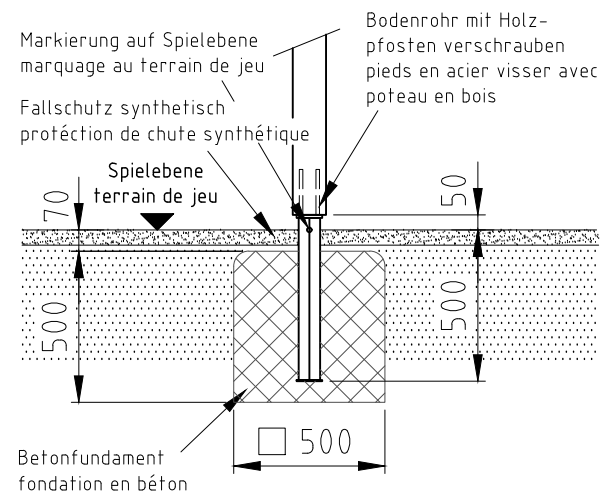
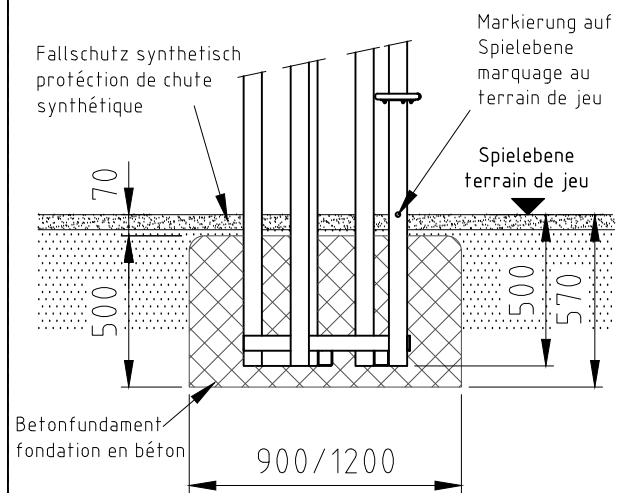


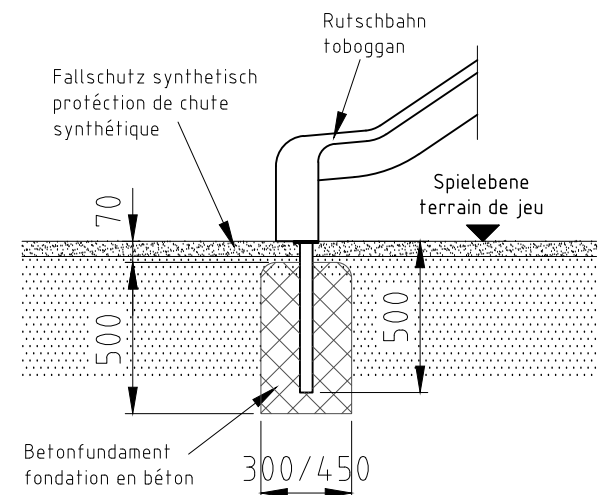
Fundament F01



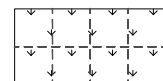
Fundament F50



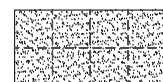
Fundament F09



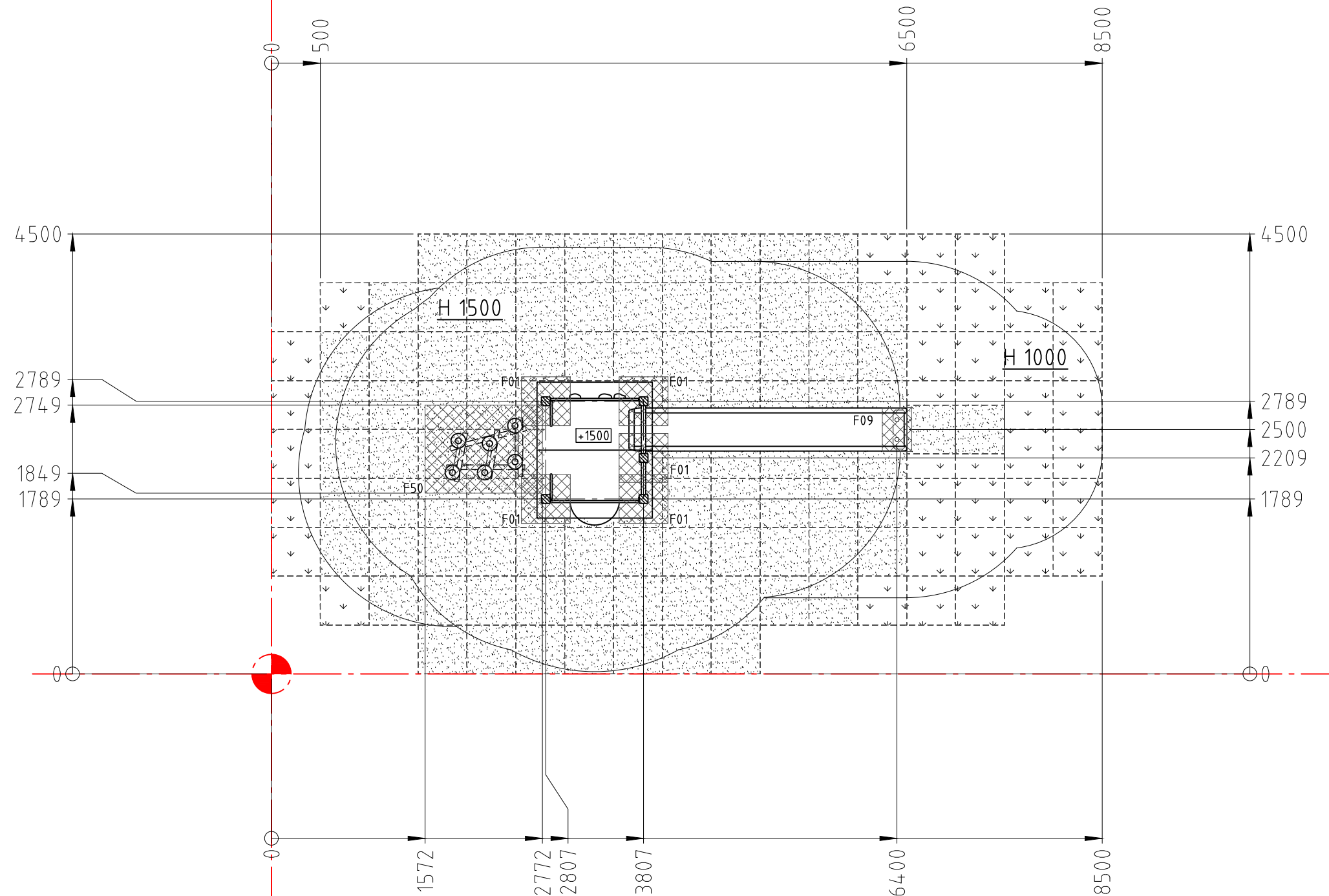
H= Fallhöhe
H= espace de chute



Aufprallfläche 0-100cm
espace de chute 0-100cm



Aufprallfläche 0-150cm
espace de chute 0-150cm



Norm:	SN EN 1176-1:2018 SN EN 1177:2018	Datum:	01.10.2025	Name:	ms	Objekt:	54262-001-s Spieltum-Kombination	
		Sachbearbeiter:				Auftraggeber:	synthetischer Fallschutz / protection de chute synthétique	
						Offerte/Auftrag:	Zeichn.-Nr.: 138797	Index: -
						Spiel- und Sportgeräte AG CH-6212 St. Erhard Tel 041 925 14 00 info@buerli.swiss		Foundation M: 1:50 Layout: 1 A3