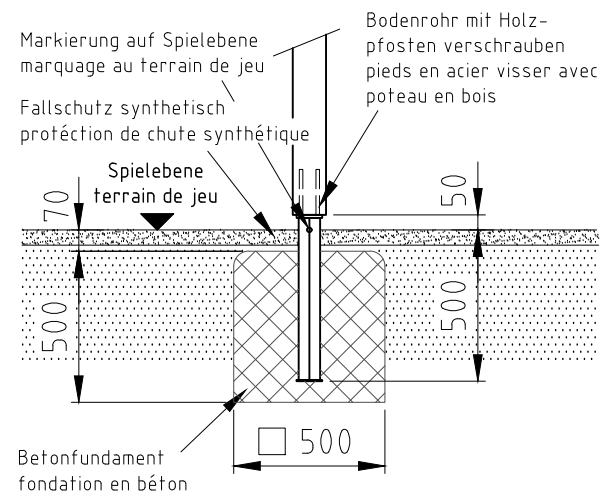
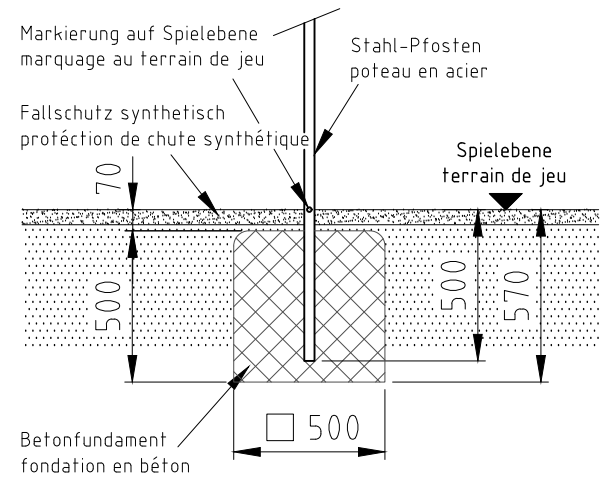


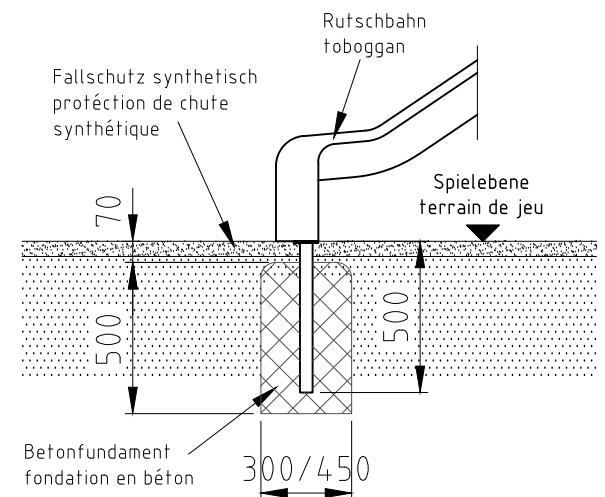
### Fundament F01



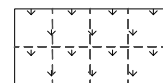
### Fundament F05



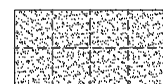
### Fundament F09



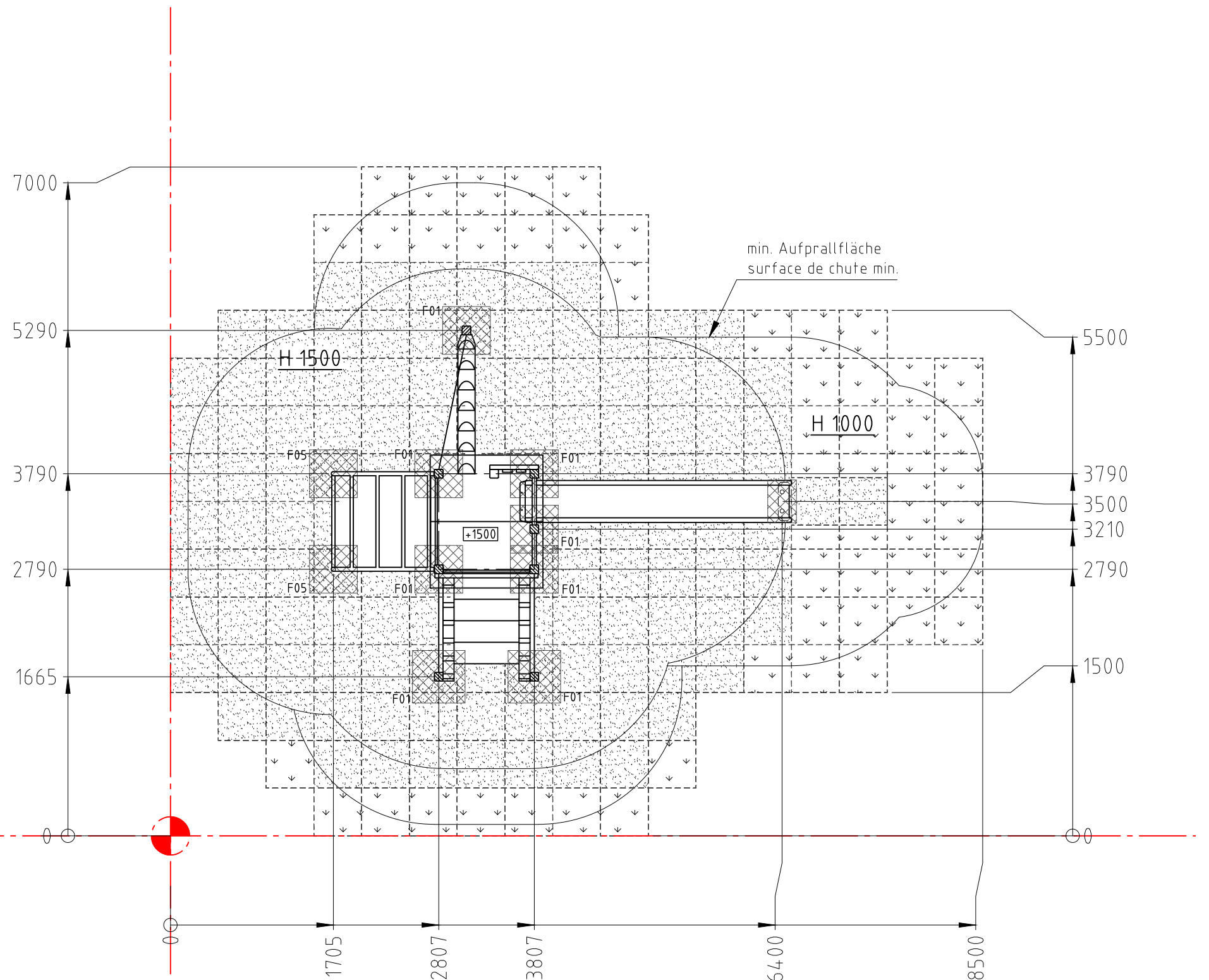
H= Fallhöhe  
H= espace de chute



Aufprallfläche 0-100cm  
espace de chute 0-100cm



Aufprallfläche 0-150cm  
espace de chute 0-150cm



Norm: SN EN 1176-1:2018 SN EN 1177:2018	Datum	Name	Objekt: 54264-001-s Spieltum-Kombination
	Gez 01.10.2025	ms	
Sachbearbeiter			Auftraggeber: synthetischer Fallschutz / protection de chute synthétique
<b>buerli</b> Spiel- und Sportgeräte AG CH-6212 St. Erhard Tel 041 925 14 00 info@buerli.swiss © by www.buerli.swiss			Fundation
			M: 1:50 Layout: 1 A3
Offerte/Auftrag:		Zeichn.-Nr.: 138795	Index: -