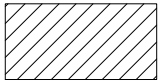


H= Fallhöhe
H= espace de chute

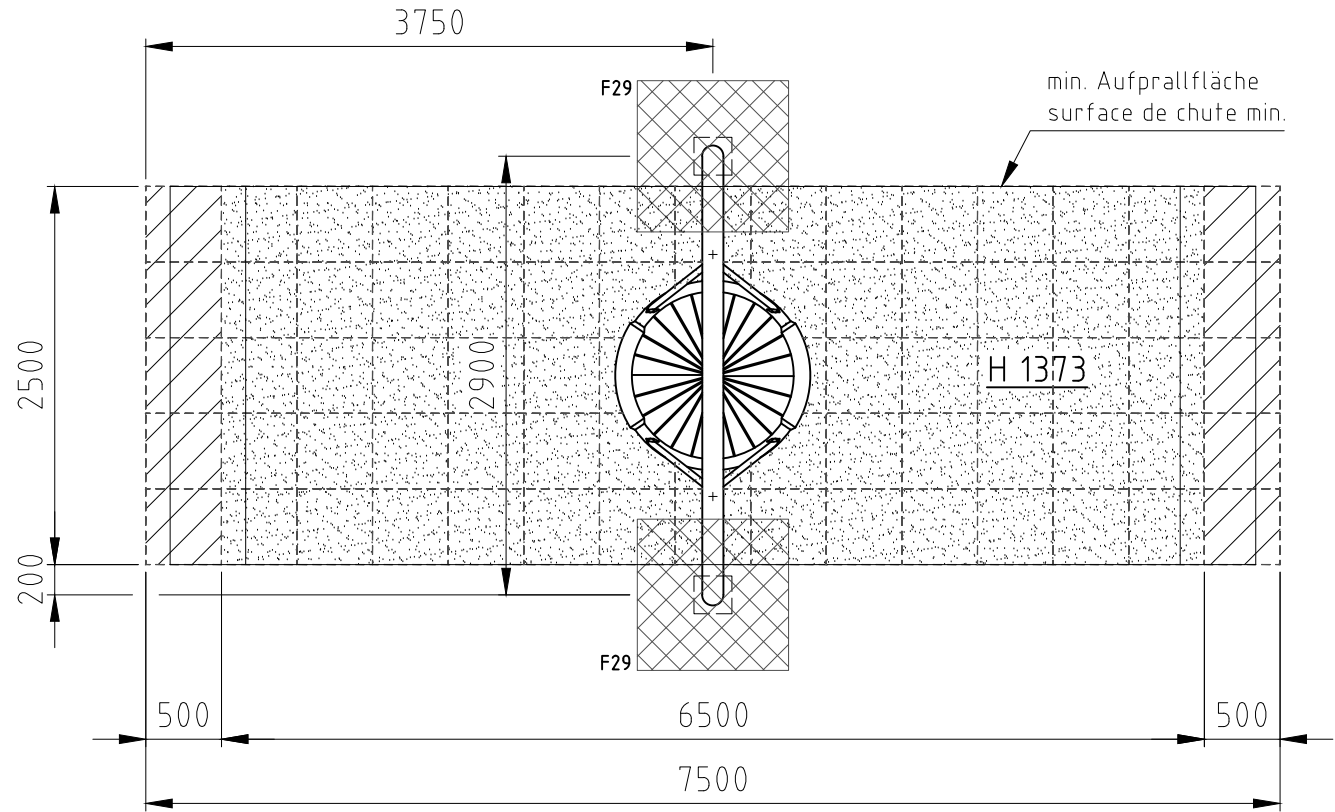
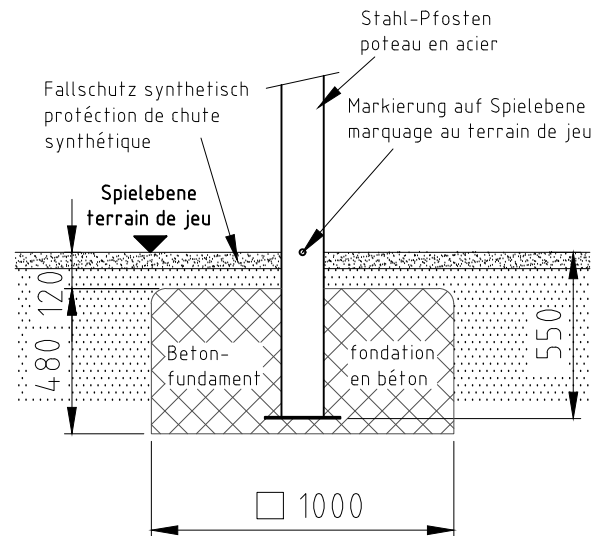



Aufprallfläche 0-180cm
espace de chute 0-180cm



hindernisfreie Zone
zone sans barriere

Fundament F29



Norm: SN EN 1176-1:2018 SN EN 1177:2018	Gez	Datum 20.02.2020	Name sa	Objekt: 60100-001-s Vogelneestschaukel Cube
	Sachbearbeiter			
 Spiel- und Sportgeräte AG CH-6212 St. Erhard Tel 041 925 14 00 info@buerli.swiss	Auftraggeber: synthetischer protection de chute synthétique			Fundation
	Offerte/Auftrag:			Zeichn-Nr.: 111420

© by www.buerli.swiss