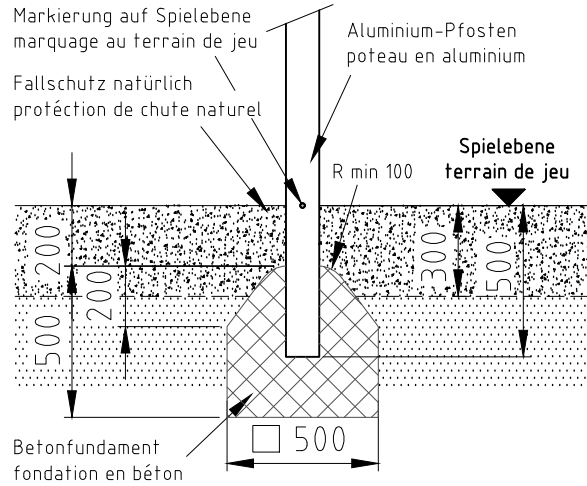
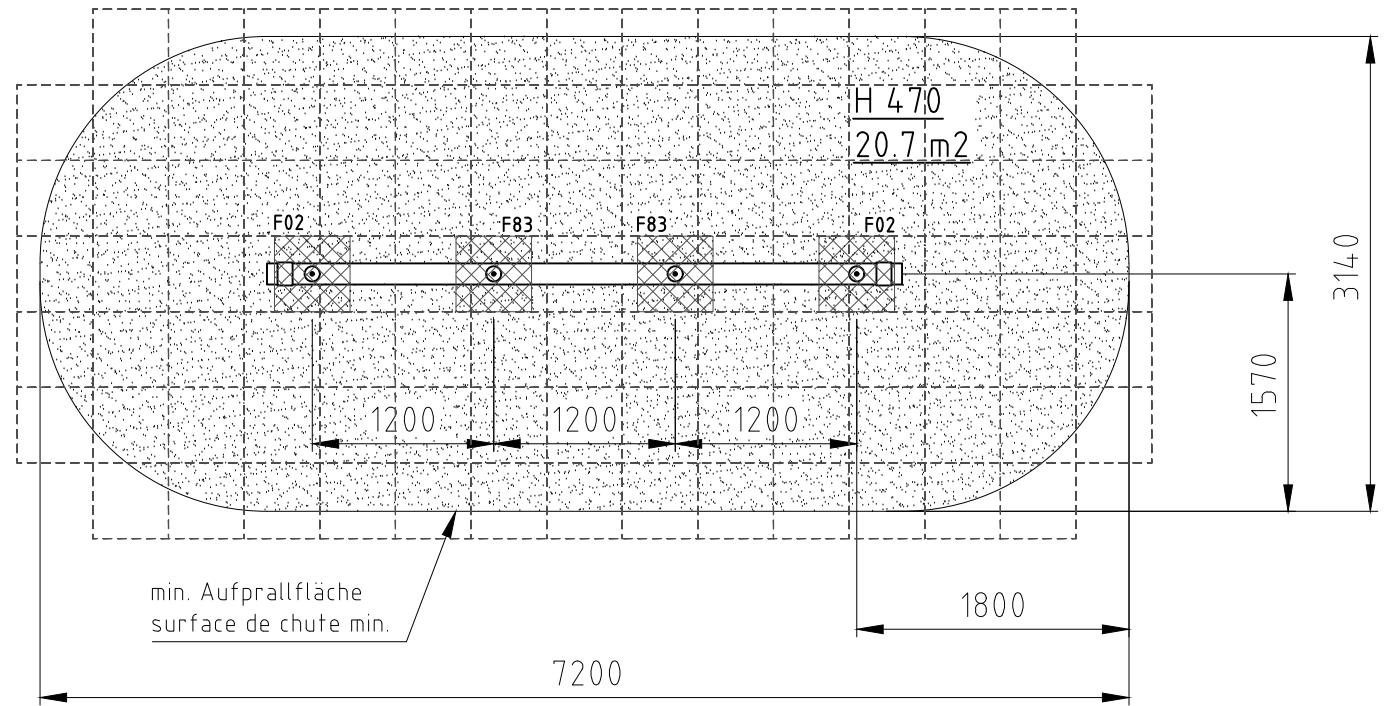
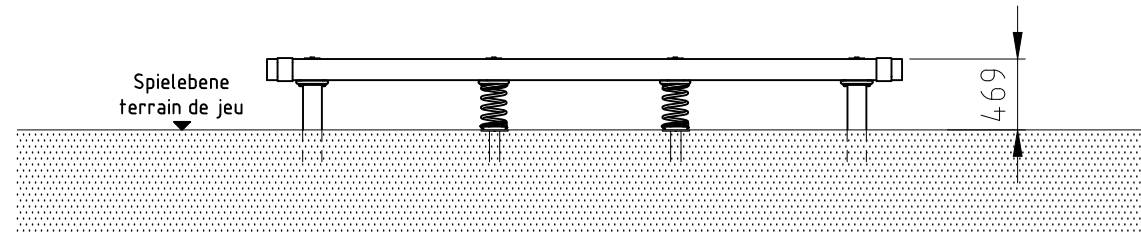
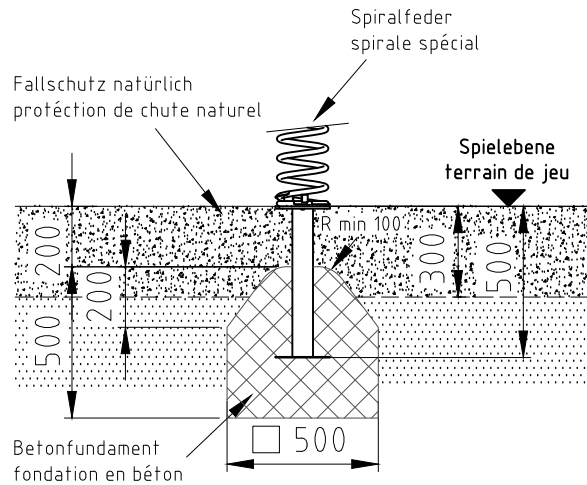


nicht vermasste Radien bei Aufprallfläche R1500
 Espace de chute avec radius sans
 indication de mesures R1500

Fundament F02



Fundament F83



Aufprallfläche 0-200cm /
 Schichtdicke min. 30cm
 espace de chute 0-200cm /
 épaisseur minimale de couche 30cm

H= Fallhöhe
 H= espace de chute

Norm: SN EN 1176-1:2018 SN EN 1177:2018	Datum	Name	Objekt: 66350-001-n Wurm	Auftraggeber: natürlicher Fallschutz / protection de chute naturel	Fundation M: 1:50 Layout: 1 A4q
	Gez	sa			
	Sachbearbeiter			Offerte/Auftrag:	Zeichn.-Nr.: 100504
			Spiel- und Sportgeräte AG CH-6212 St. Erhard Tel 041 925 14 00 info@buerli.swiss		Index: B
© by www.buerli.swiss					