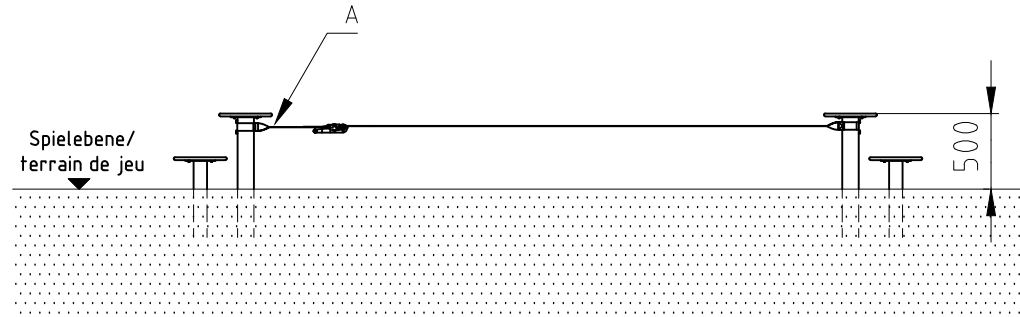
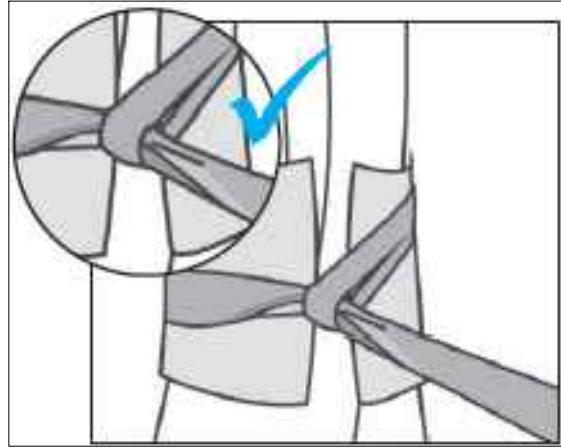
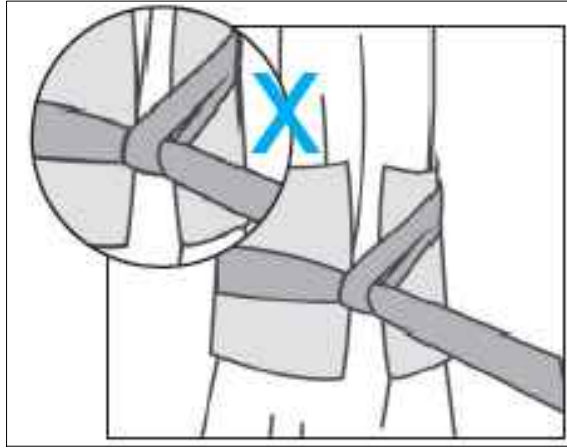


Detail A

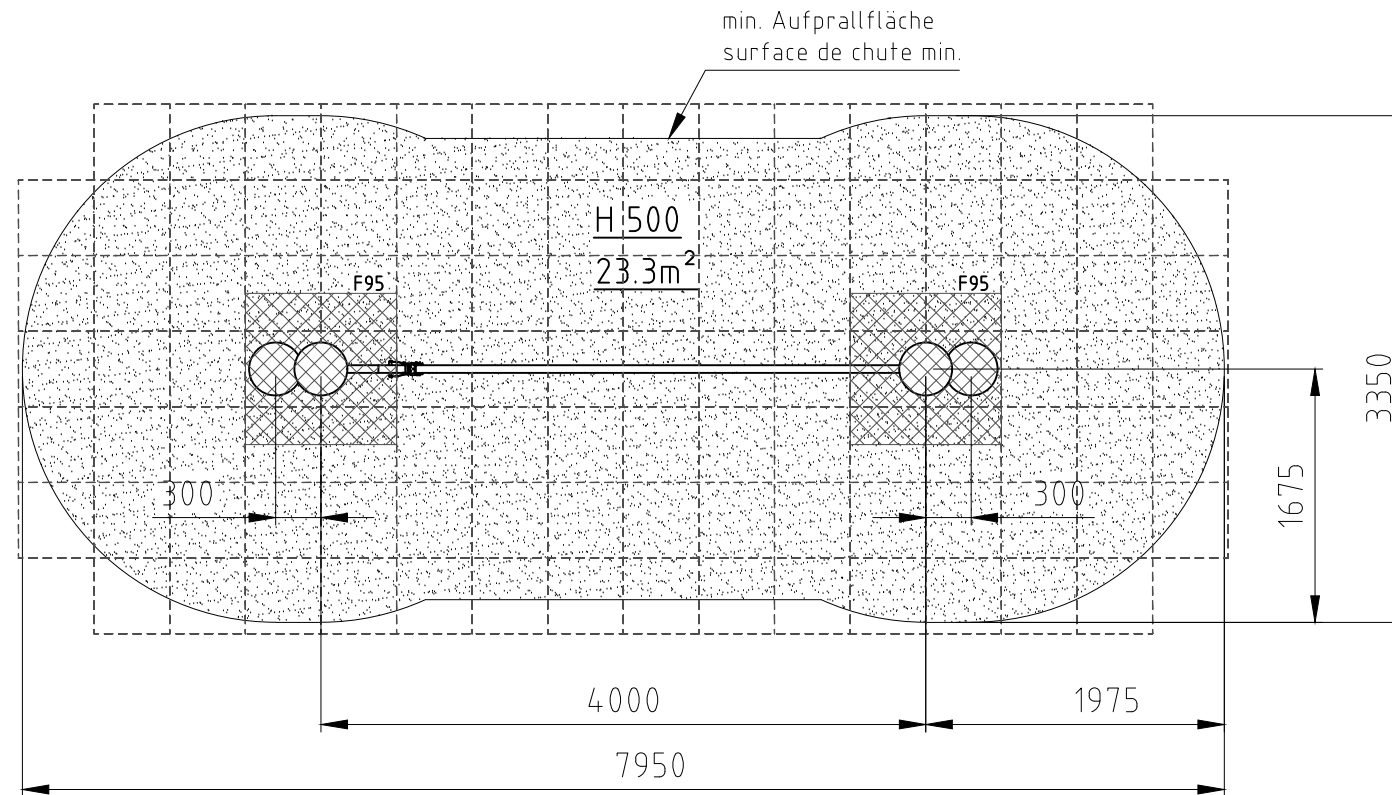
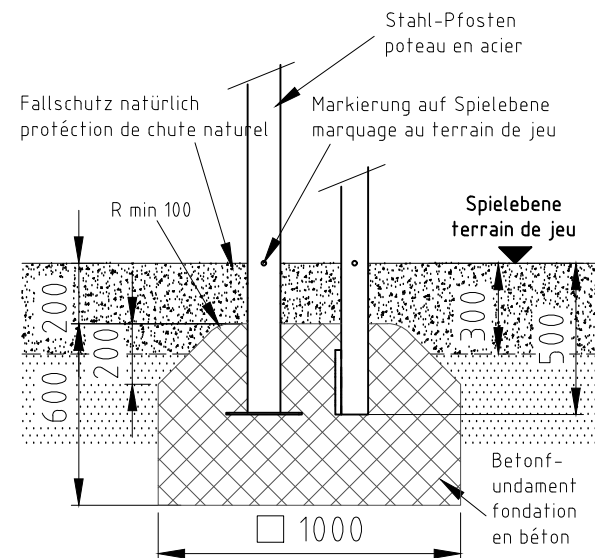


H= Fallhöhe  
H= espace de chute



Aufprallfläche 0-200cm /  
Schichtdicke min. 30cm  
espace de chute 0-200cm /  
épaisseur minimale de couche 30cm

Fundament F95



Norm:	SN EN 1176-1:2018 SN EN 1177:2018	Datum:	21.10.2022	Name:	js	Objekt:	66415-001-n Slackline
		Sachbearbeiter:				Auftraggeber:	natürlicher Fallschutz / protection de chute naturel
						Fundation:	M: 1:50 Layout: 1   A3
						Offerte/Auftrag:	Zeichn-Nr.: 124980 Index: -

**buerli**

Spiel- und Sportgeräte AG  
CH-6212 St. Erhard  
Tel 041 925 14 00  
info@buerli.swiss

© by www.buerli.swiss