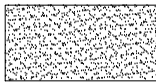
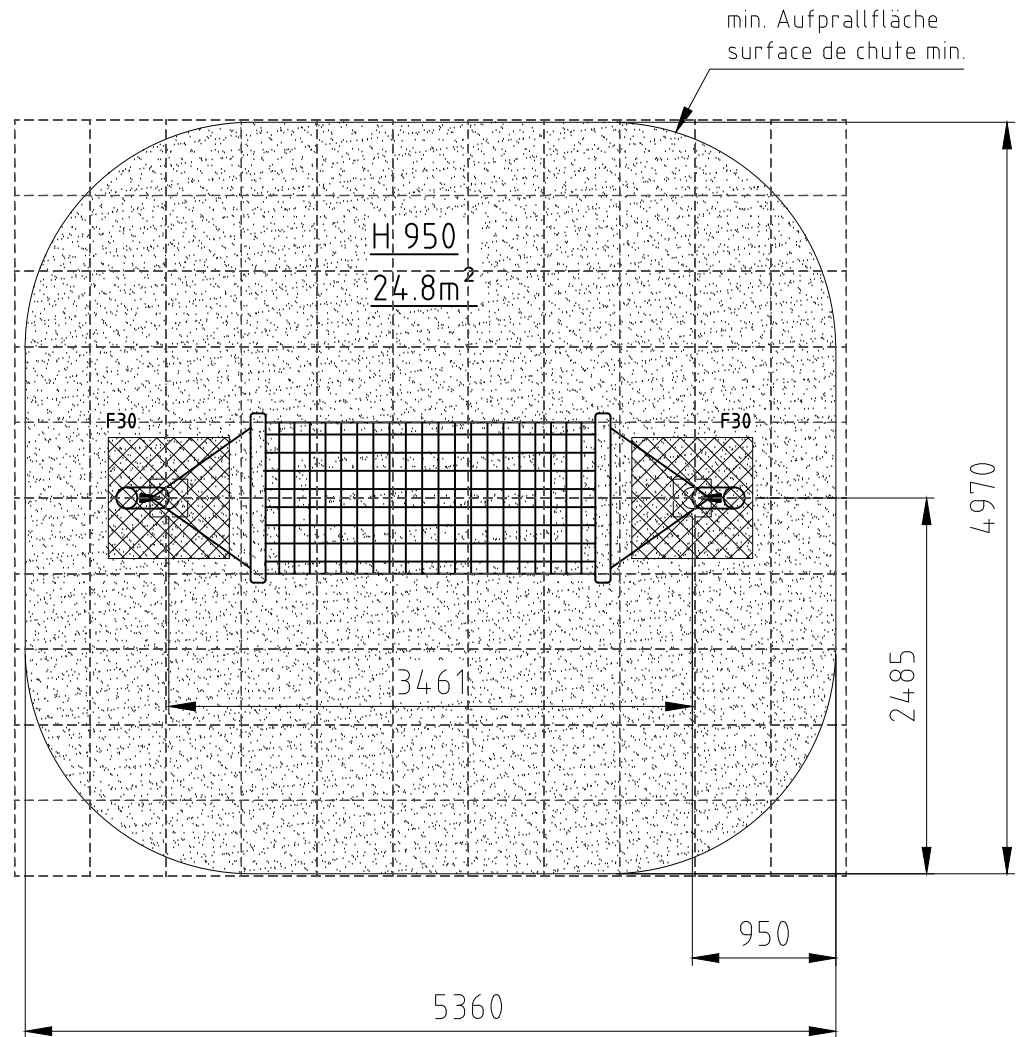
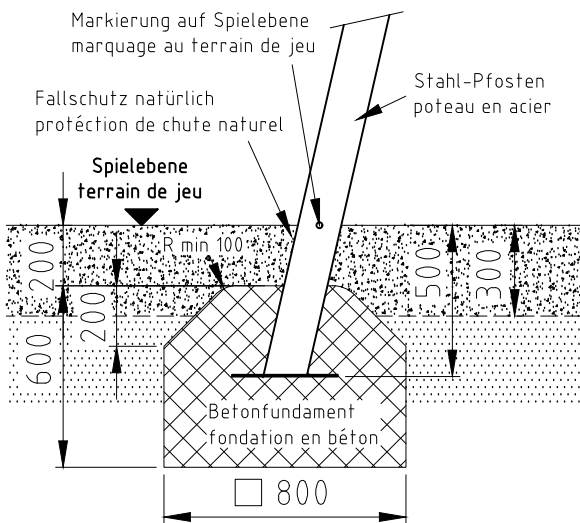


H= Fallhöhe  
H= espace de chute



Aufprallfläche 0-200cm /  
Schichtdicke min. 30cm  
espace de chute 0-200cm /  
épaisseur minimale de couche 30cm

### Fundament F30



nicht vermasste Radien bei Aufprallfläche R1500  
Espace de chute avec radius sans  
indication de mesures R1500

Norm: SN EN 1176-1:2018 SN EN 1177:2018	Datum	Name	Objekt: 66671-001-n Hängematte	Fundation M: 1:50 Layout: 1 A4q
	Gez	sa		
	Sachbearbeiter		Auftraggeber: natürlicher Fallschutz / protection de chute naturel	Index: -
© by www.buerli.swiss			Offerte/Auftrag:	Zeichn.-Nr.: 136359



Spiel- und Sportgeräte AG  
CH-6212 St. Erhard  
Tel 041 925 14 00  
info@buerli.swiss