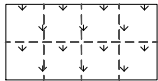
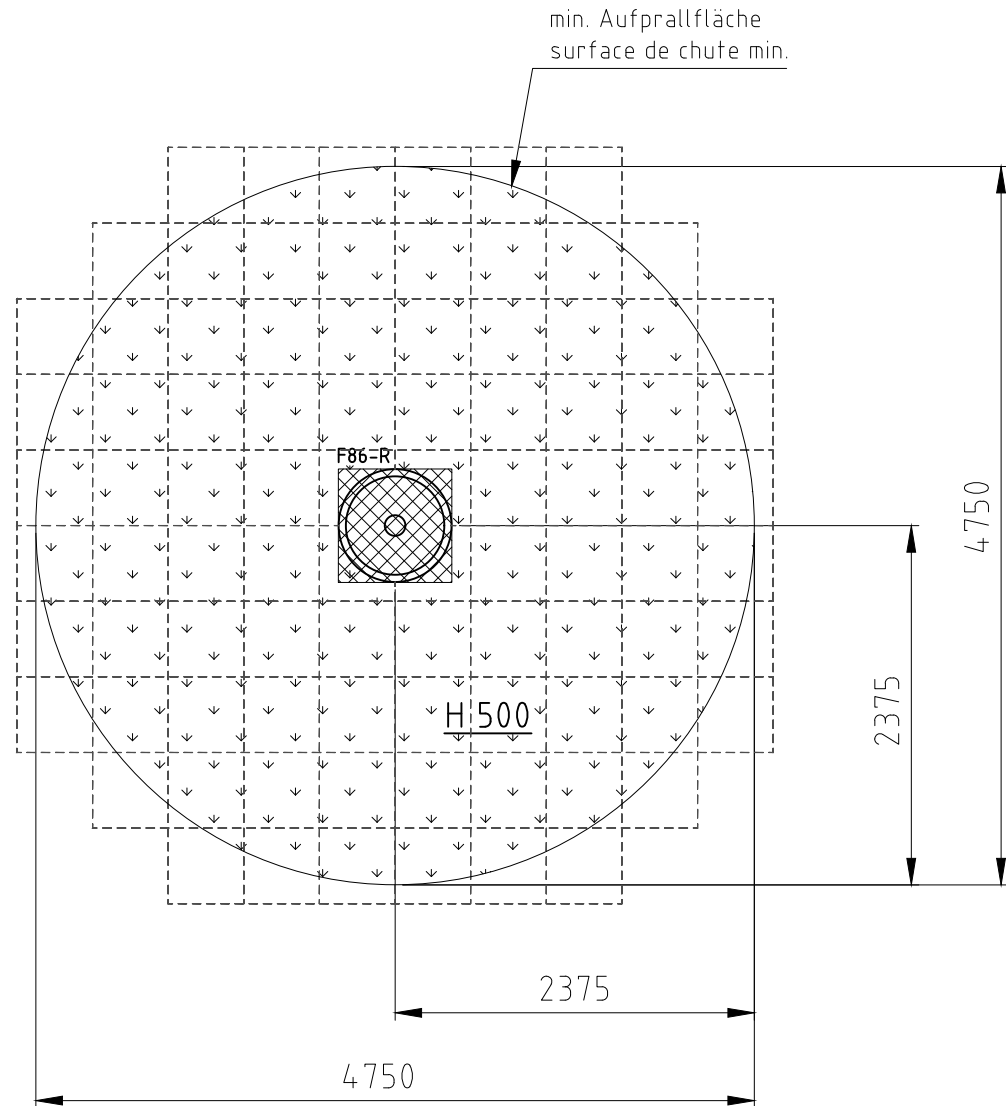
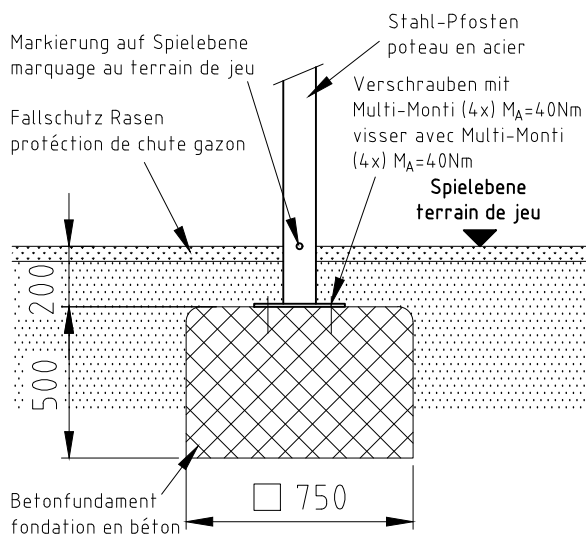


H= Fallhöhe
H= espace de chute



Aufprallfläche 0-100cm
espace de chute 0-100cm

Fundament F86-R



Norm:
SN EN 1176-5:2008
SN EN 1177:2018

Datum	Name
14.03.2013	sa
Sachbearbeiter	

Objekt:
66700-001-r Saturn-Kreisel vertikal



Spiel- und Sportgeräte AG
CH-6212 St. Erhard
Tel 041 925 14 00
info@buerli.swiss

Auftraggeber:
Fallschutz Rasen / Protection de chute gazon

Fundation	
M:	1:50
Layout: 1	A4q

© by www.buerli.swiss

Offerte/Auftrag:

Zeichn.-Nr.: 0094.06.dwg

Index: C