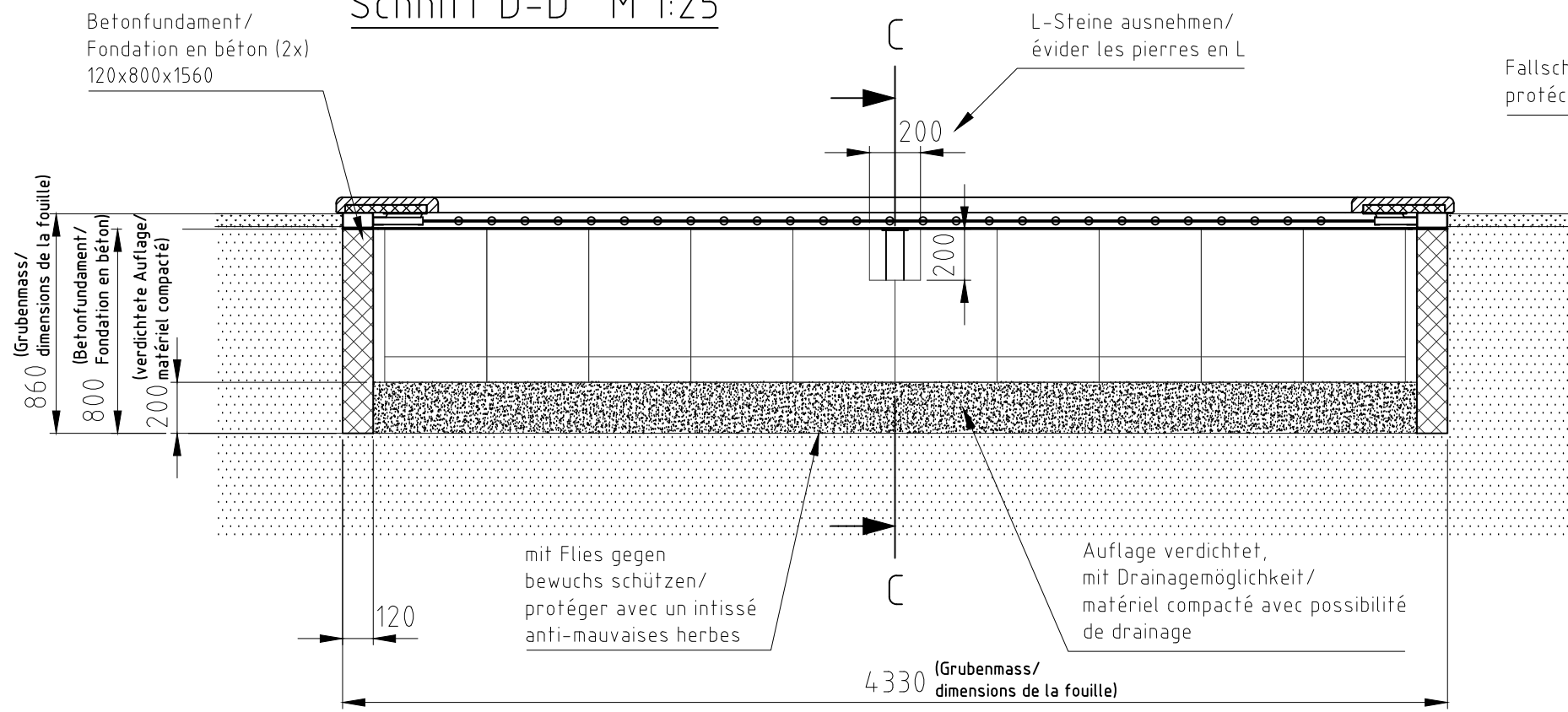
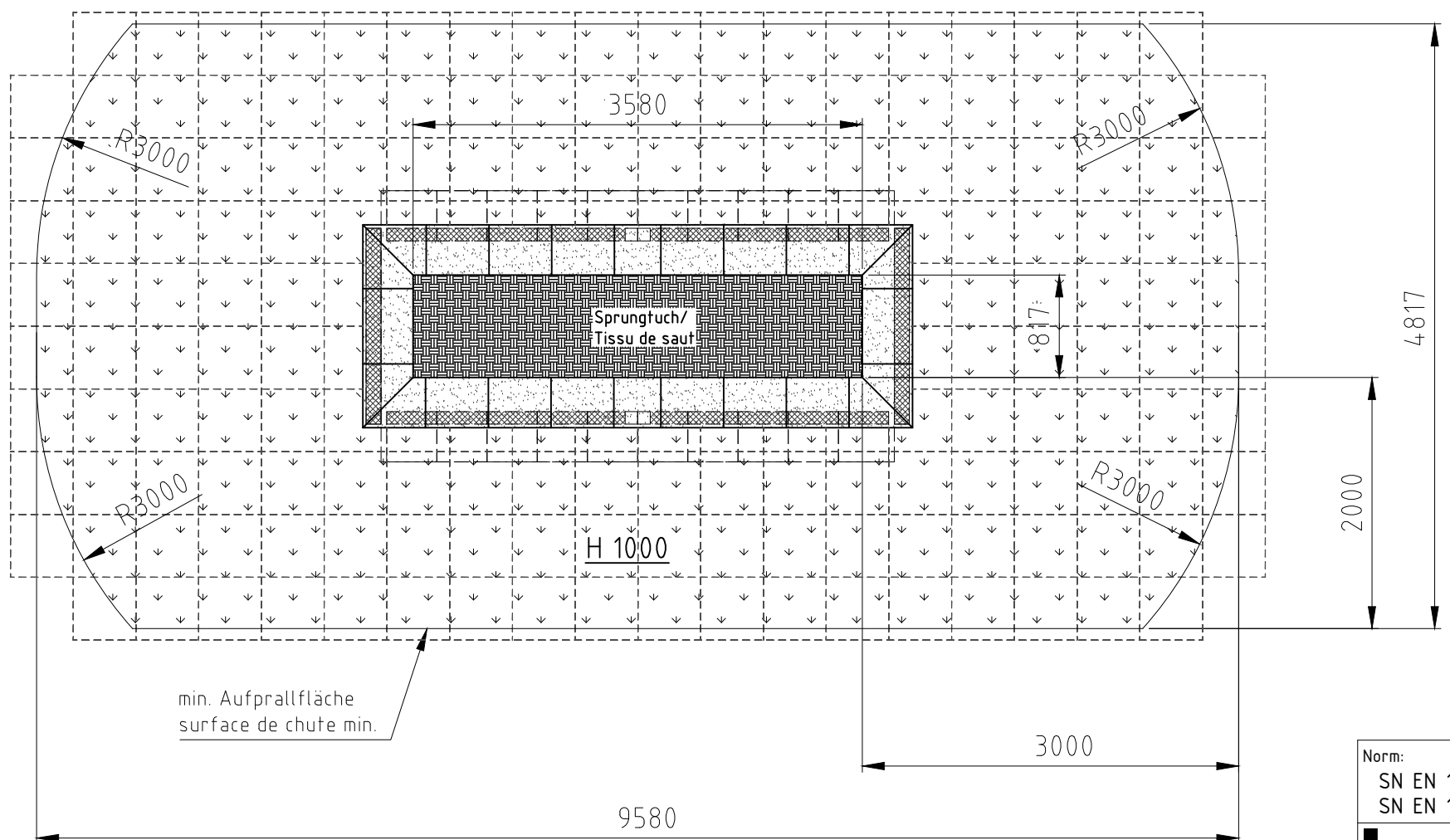
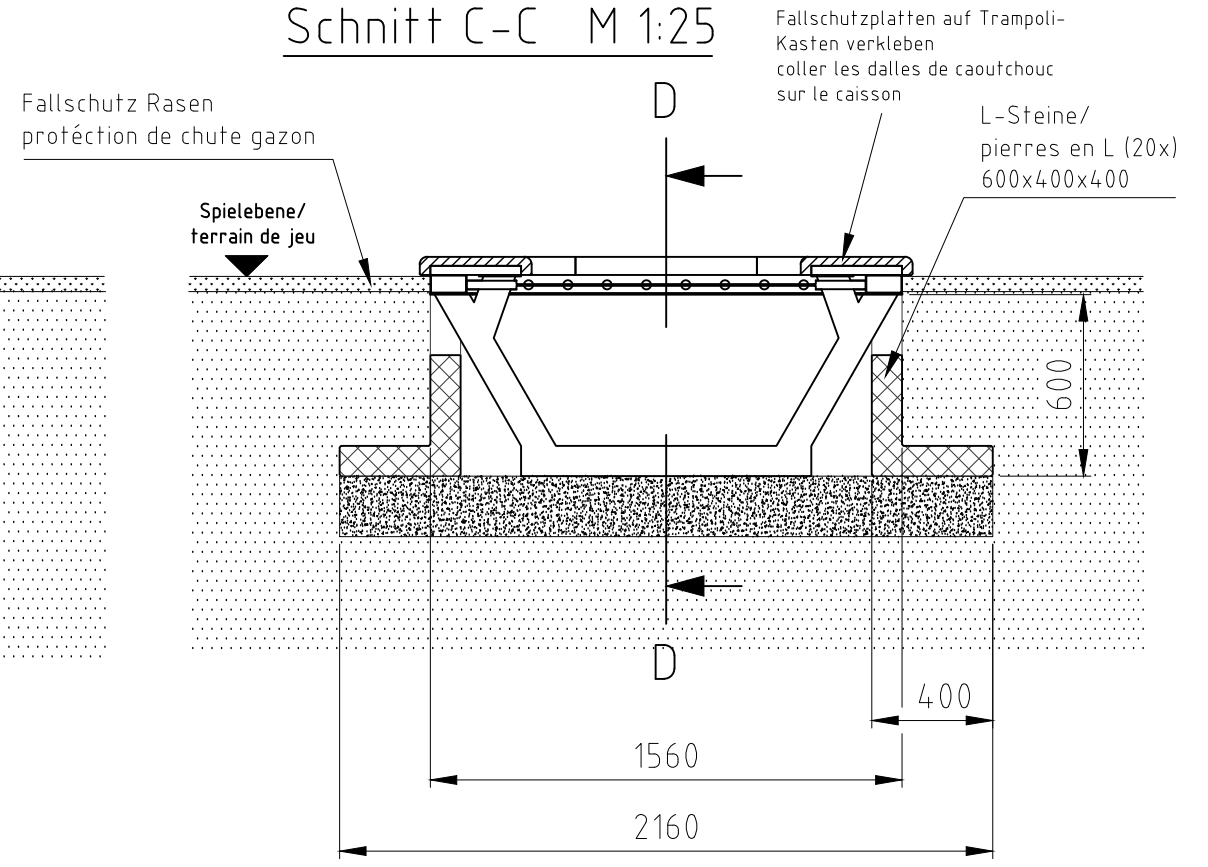


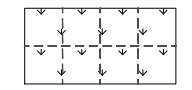
### Schnitt D-D M 1:25



### Schnitt C-C M 1:25



H= Fallhöhe  
H= espace de chute



Aufprallfläche 0-100cm  
espace de chute 0-100cm

Norm: SN EN 1176-1:2018 SN EN 1177:2018	Datum 22.03.2016	Name sa	Objekt: 75900-001-r Trampolin Track 4m
Sachbearbeiter			Auftraggeber: Fallschutz Rasen / protection de chute gazon
© by www.buerli.swiss			Fundation M: 1:50 Layout: 1 A3
Spiel- und Sportgeräte AG CH-6212 St. Erhard Tel 041 925 14 00 info@buerli.swiss			Offerte/Auftrag: Zeichn-Nr.: 024953.dwg Index: B