

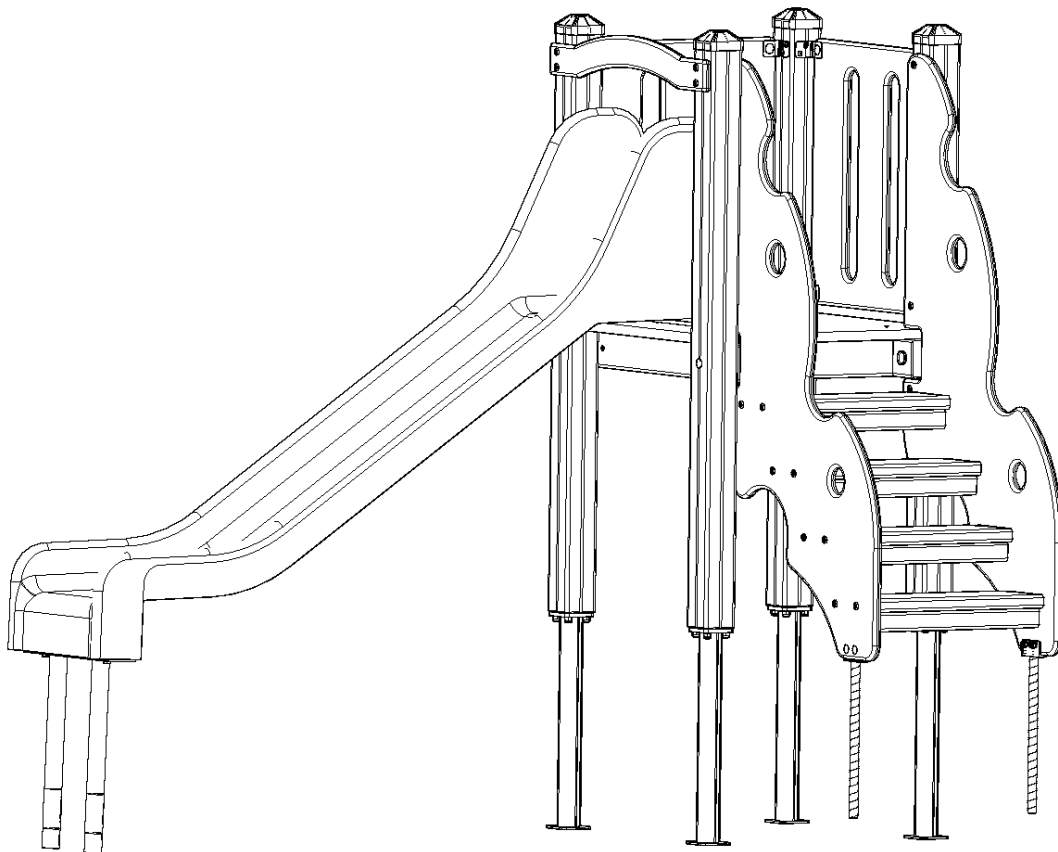
# bürli

Spiel- und Sportgeräte AG  
CH-6212 St.Erhard LU  
Tel. 041/925 14 00  
[www.buerliag.com](http://www.buerliag.com)

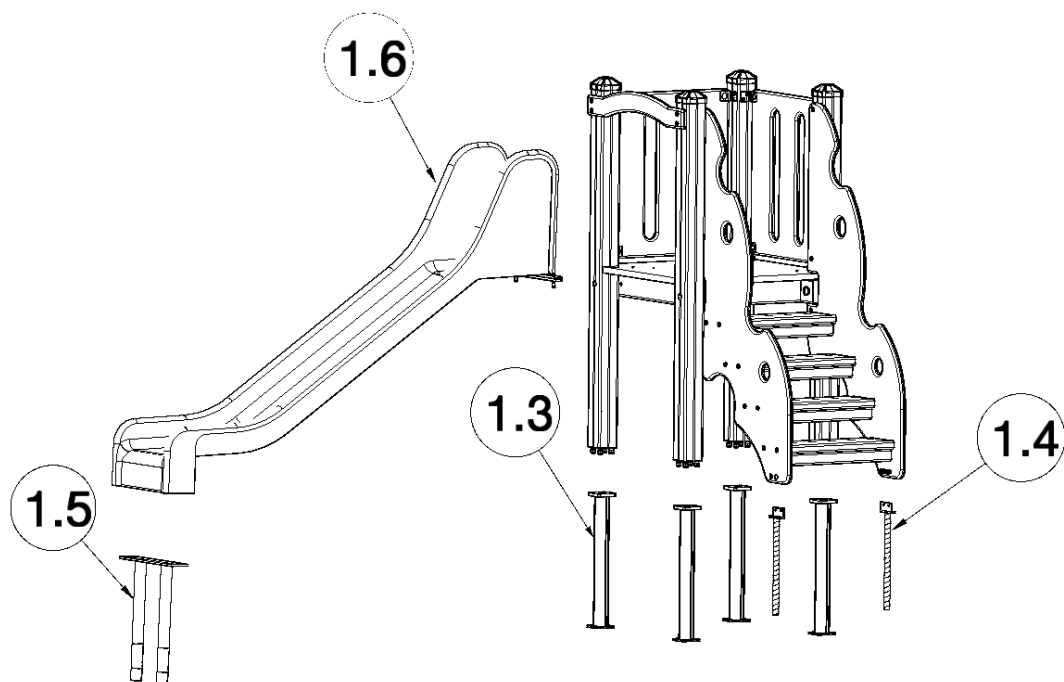
## 58080-MA

---

### 1.1

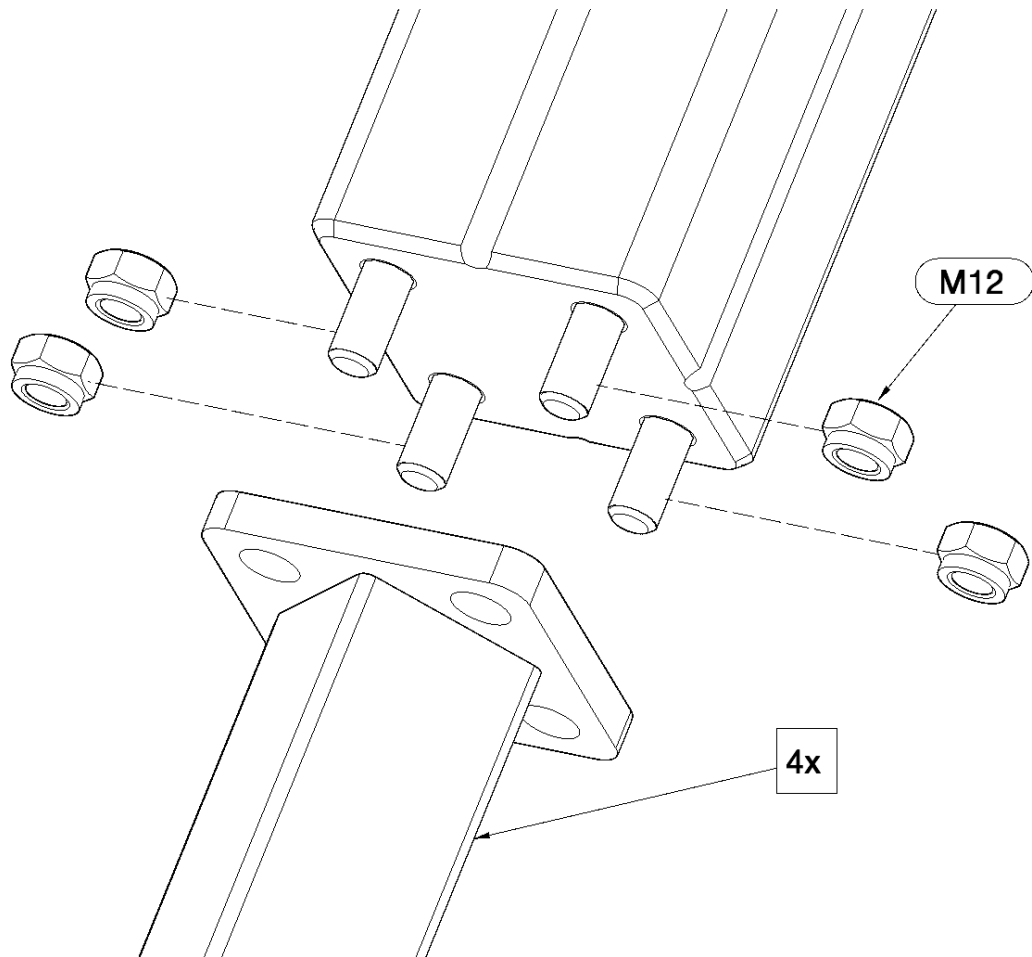


# 1.2



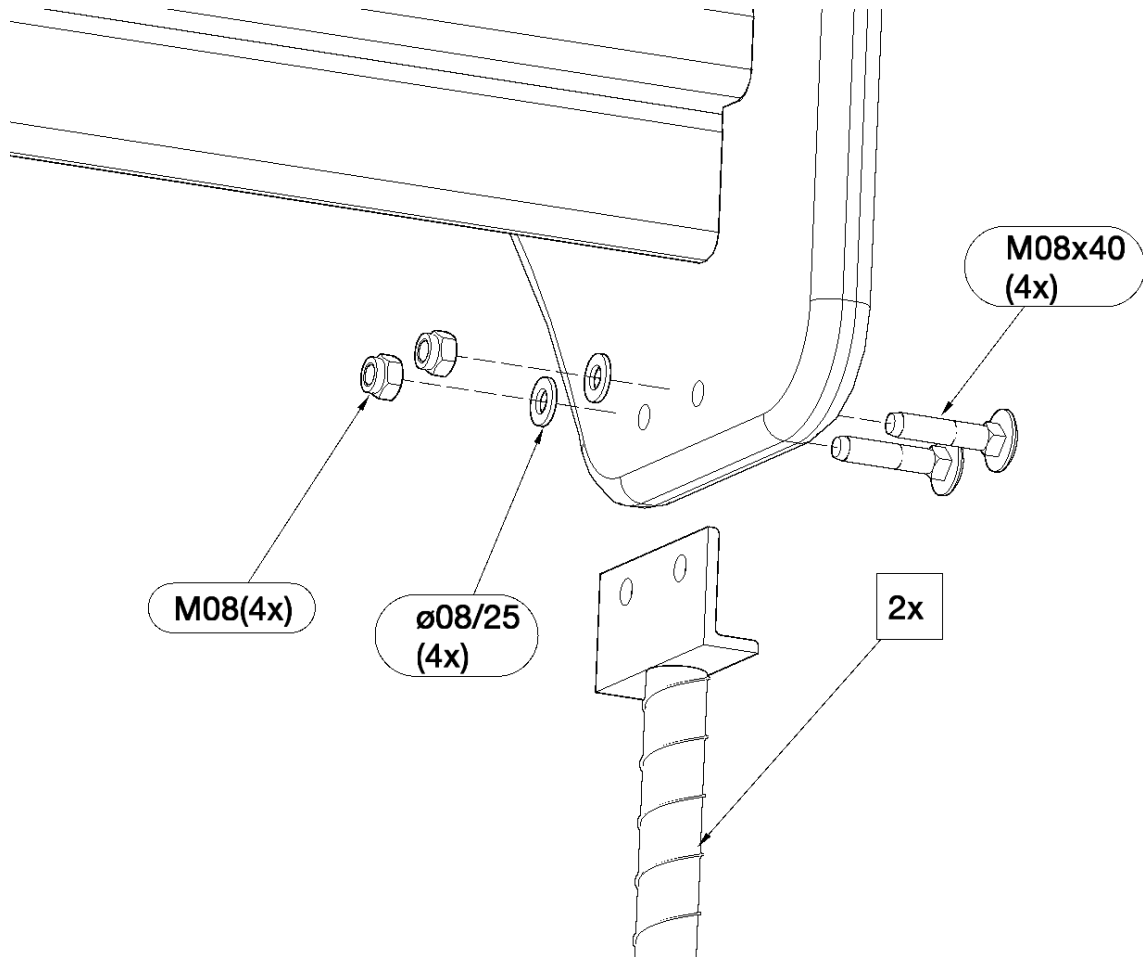
# 1.3

MA = 50 Nm



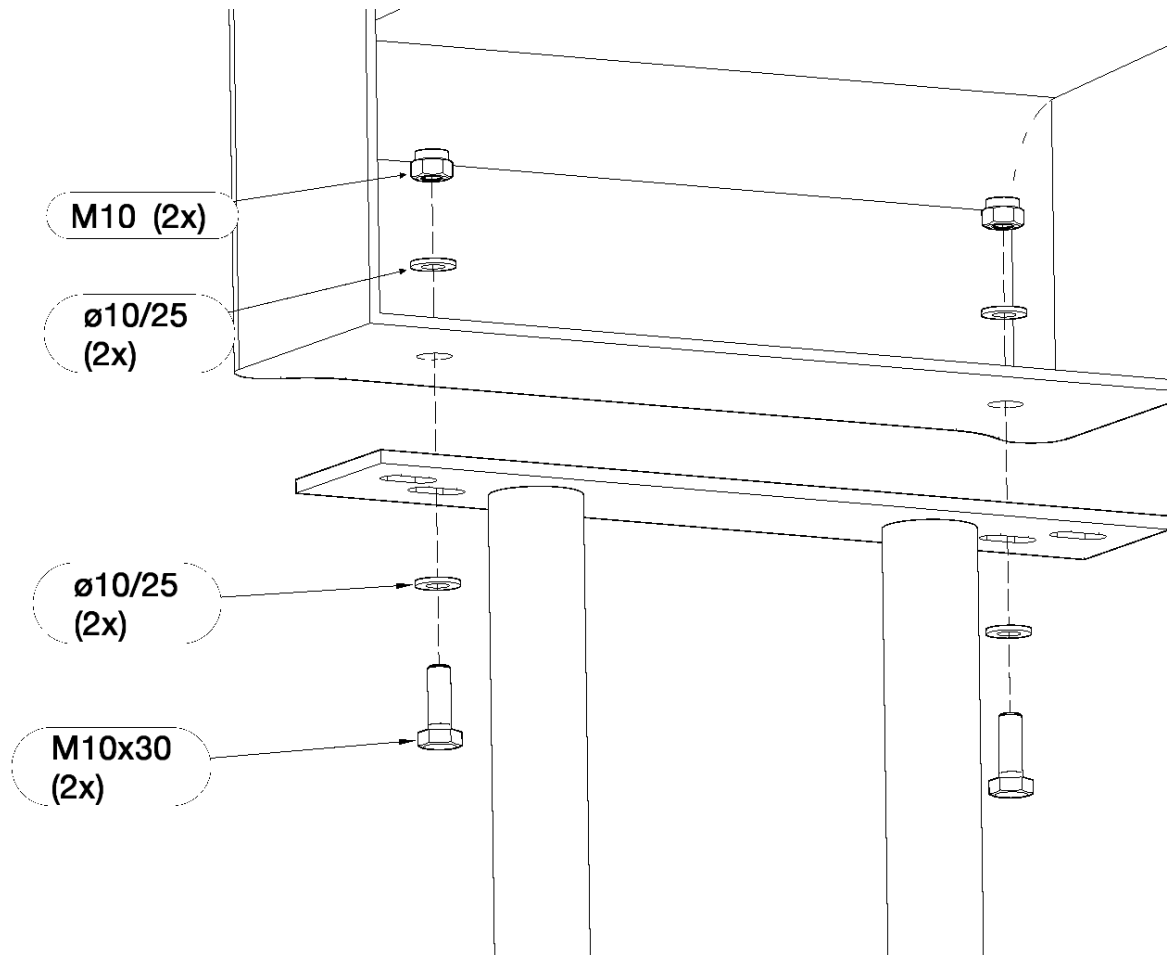
# 1.4

$M_A = 10 \text{ Nm}$



# 1.5

MA = 20 Nm



# 1.6

MA = 5 Nm

