

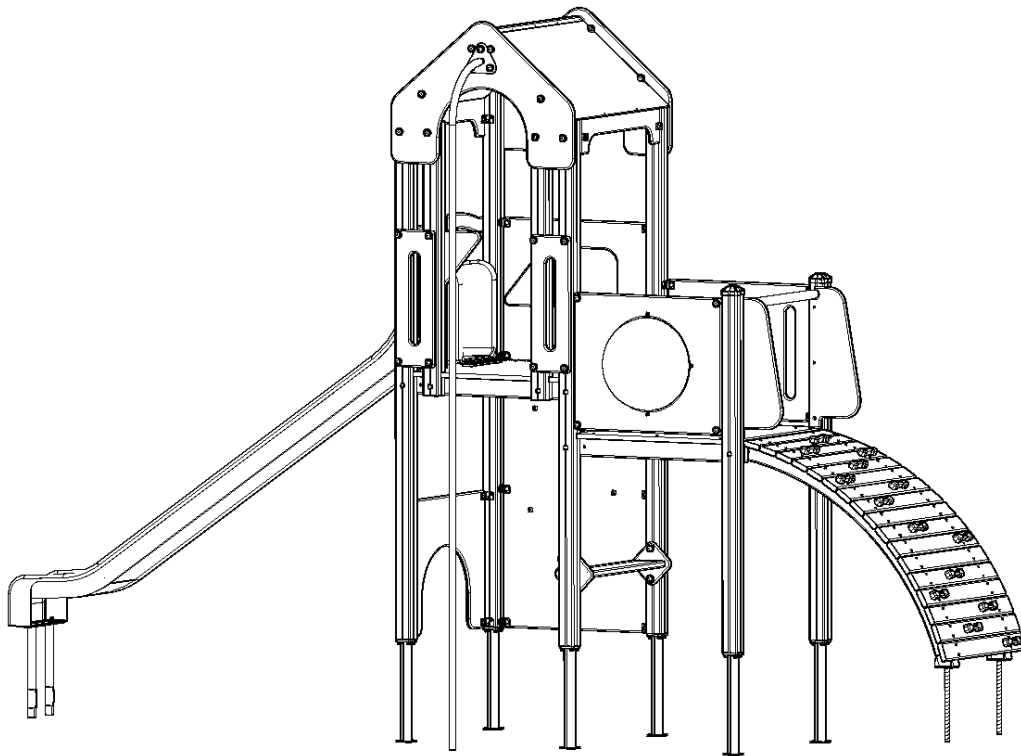
# bürli

Spiel- und Sportgeräte AG  
CH-6212 St.Erhard LU  
Tel. 041/925 14 00  
[www.buerliag.com](http://www.buerliag.com)

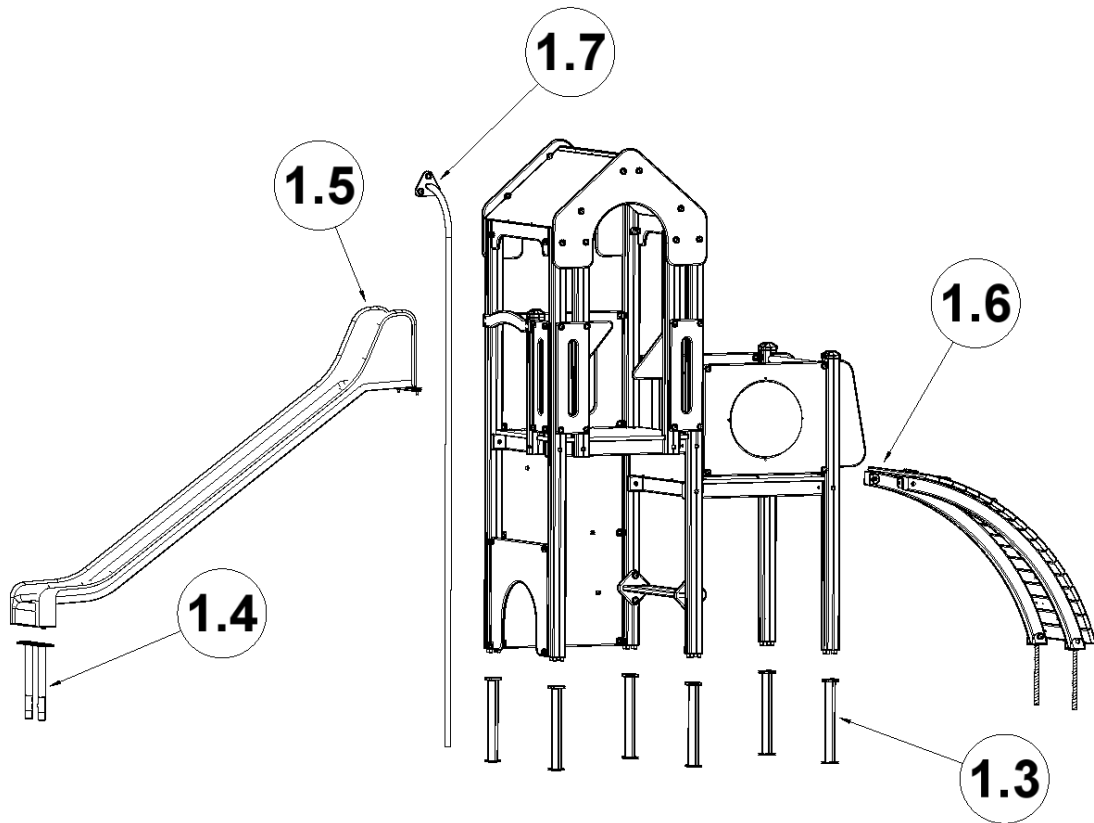
## 58670-MA

---

### 1.1

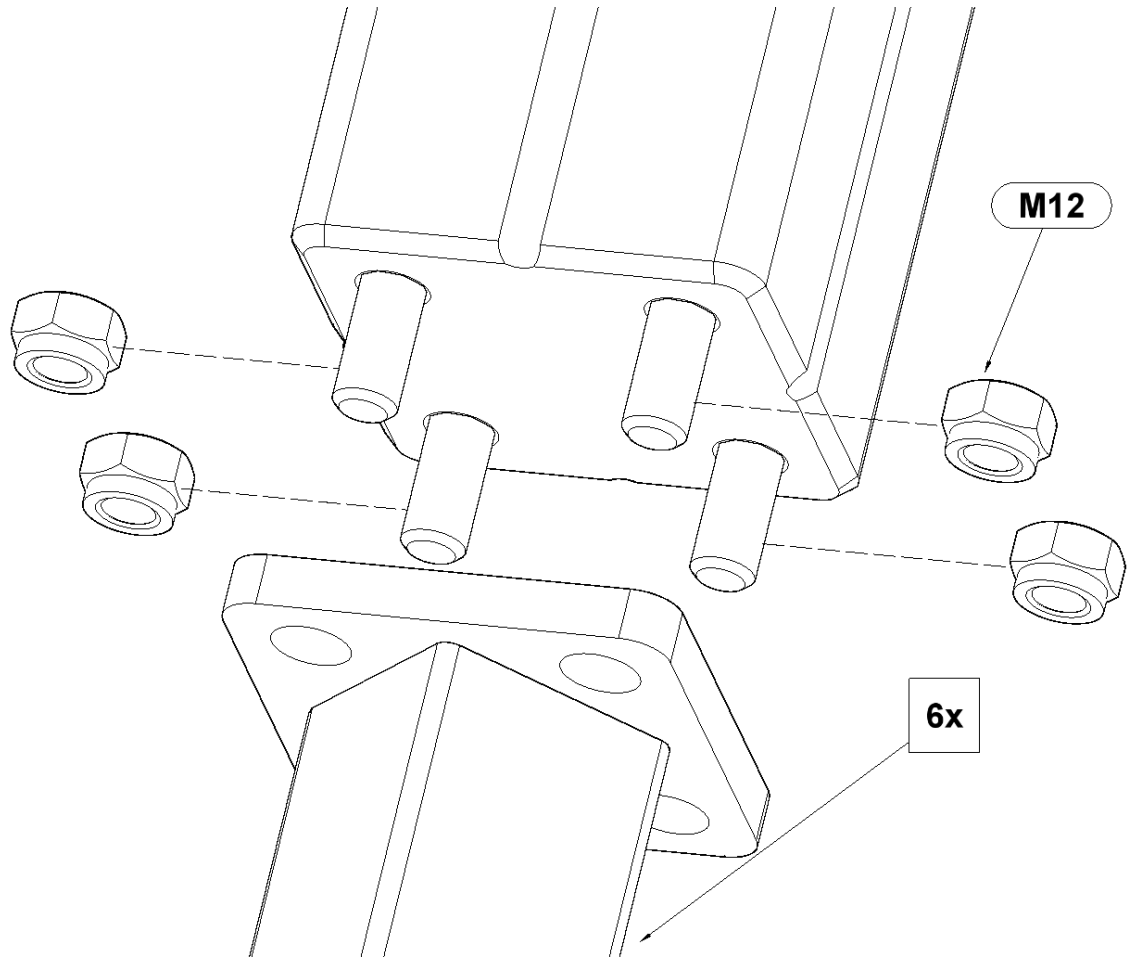


# 1.2



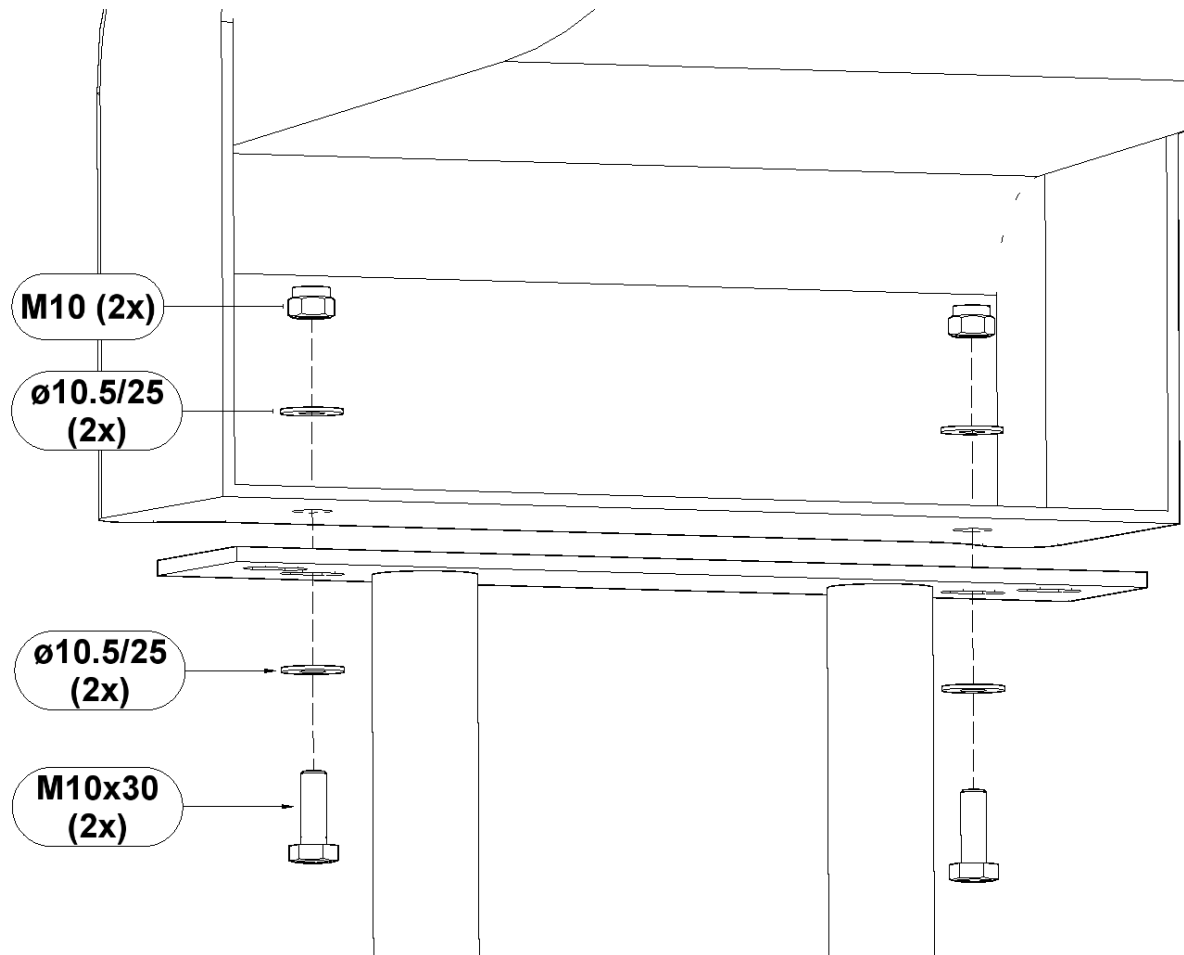
# 1.3

MA = 50 Nm



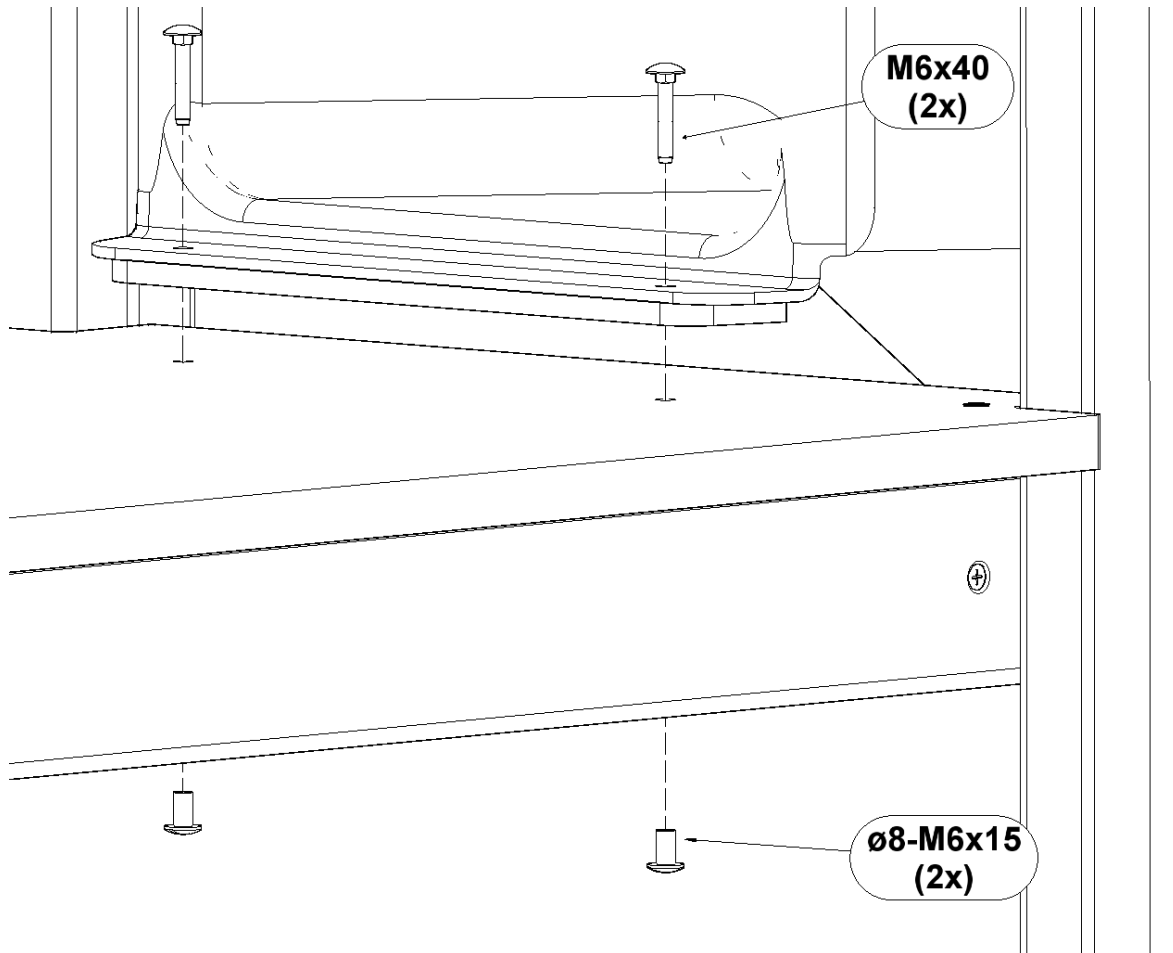
# 1.4

*MA = 20 Nm*



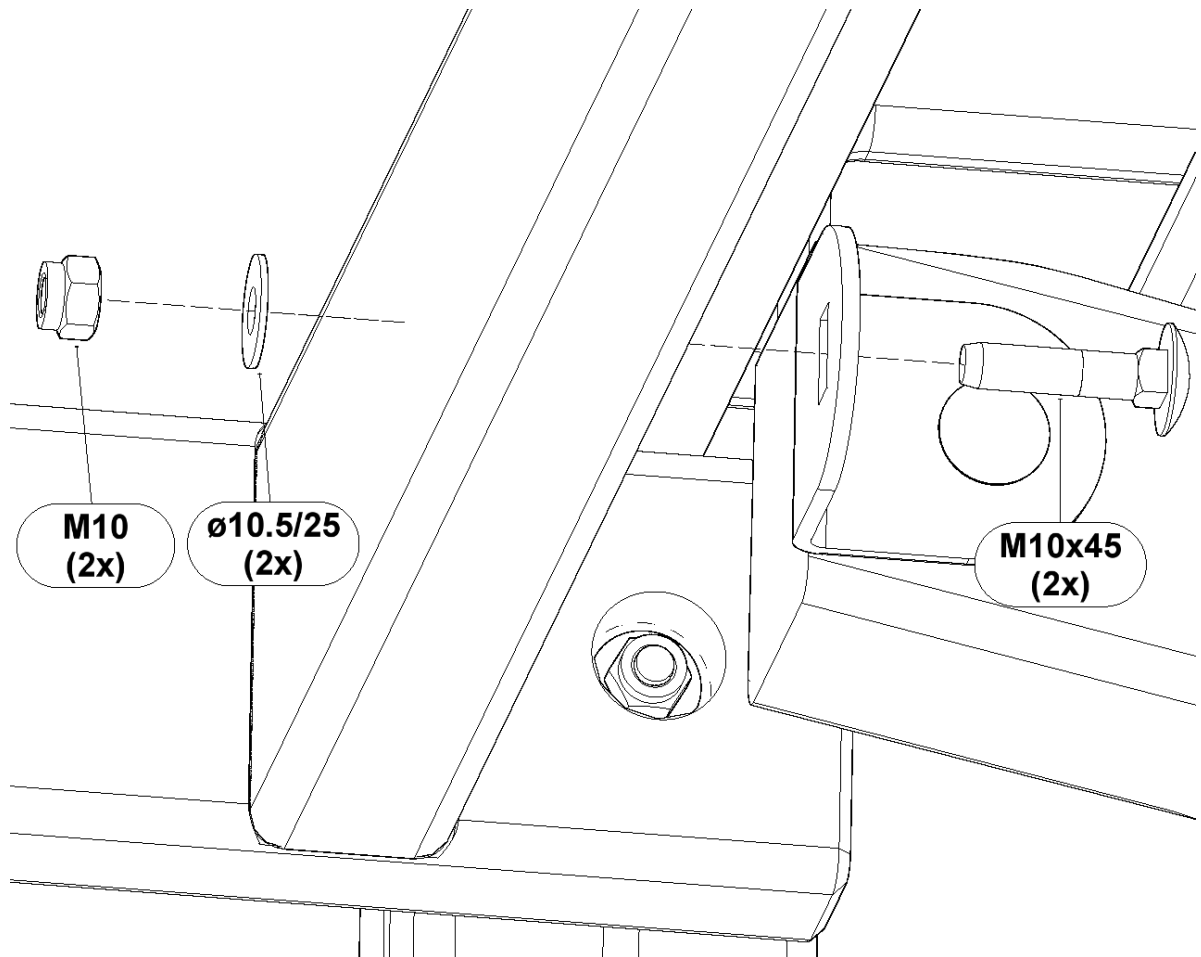
# 1.5

*MA = 5 Nm*



# 1.6

$M_A = 20 \text{ Nm}$



# 1.7

$M_A = 20 \text{ Nm}$

